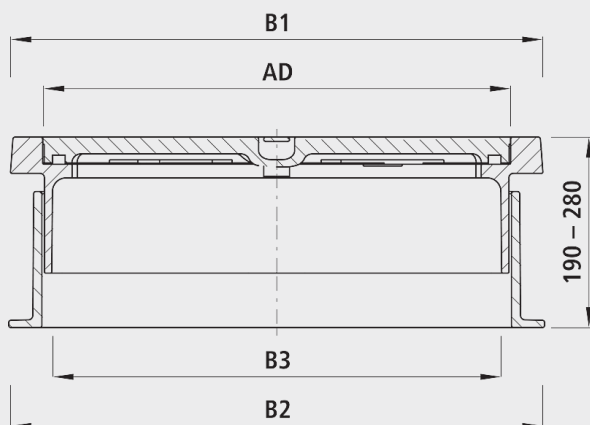


Cape de route pour Combi Hawle

4555



Application

- Pour toutes les vannes Combi avec vannes intégrées
- Tube d'échappement de gaz (n° 3905, n° 6892, n° 6893)

Caractéristiques

- La partie supérieure télescopique de la cape s'ajuste au niveau du sol
- Couvercle en fonte avec appuis caoutchouc en 4 points
- Conforme à la norme EN 124 pour la charge d'essai B125 (charge/roue 5t)
- Ouvertures d'aération de 2'000 mm² présentes dans le couvercle

Matière

- Fonte EN GJL-250

	DN	B1 (mm)	B2 (mm)	B3	AD (mm)	Poids (kg)
4555000002	80-150	460	470	375	394	72.300