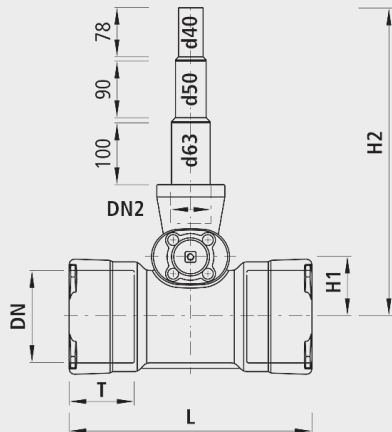


Combi-T BAIO[®], avec sortie à embout PE à souder universel, PN 5

4386



Application

- BAIO[®] est un système de modules. Toutes les robinetteries et pièces de forme à bout lisse peuvent être emboîtées dans les manchons BAIO[®]. Il est ainsi possible de réaliser même des combinaisons de vannes très exigeantes jusqu'à DN 300 sans brides. De plus, le raccord est démontable sans outils. Toutes les robinetteries et pièces de forme BAIO[®] sont équipées de série avec des joints TYTON pour gaz. Le manchon à emboîtement convient pour les types de tube suivants:
 - Tubes en fonte
 - Avec joints standard TYTON (n° 5395), verrouillage avec joints TYTON-SIT (n° 5397) ou BAIO[®]-SIT (n° 5380); à l'extérieur, démontable
 - Tubes en fonte Ecopur
 - Avec joints standard TYTON (n° 5395), verrouillage avec BAIO[®]-SIT (n° 5380); à l'extérieur, démontable
 - Tubes PE
 - Avec embout PE à souder (n° 4520)
 - Tube d'acier
 - avec raccord en acier 4531
 - L'usage pour le gaz naturel doit être spécifié, afin de pouvoir effectuer les essais exigés selon DI N 3230-5 (PG1 pour armature enfouies et PG3 pour armature dans installation) et remettre les certificats de contrôle de fabrication 3.1 selon DIN EN 10204.

Caractéristiques

- Coudes
 - DN 80 à DN 150: max. 3° - DN 200 à DN 300: max. 2°
- Niveau de pression PN 5

Sortie

- Embout à souder PE100 - SDR11, d 63-50-40
- Embout PE à souder, monté en usine
- Diamètres d 63, d 50 et d 40 convenant pour emboîtement soudé (raccourcissement au marquage)

Matière

- Corps
 - Fonte sphéroïdale EN-GJS-400 (GGG 40)
 - Revêtement EWS selon GSK, RAL-GZ 662, épaisseur de couche min. 250 µm
 - Peinture jaune RAL 1021
- Manchons à emboîtement
 - Selon DIN 28603
- Joints
 - NBR

Attention

- Pour le montage sur conduites existantes, utiliser le manchon (n° 5347).
- En cas d'assemblage par emboîtement ou par serrage, la surface doit être rendue rugueuse.

	DN1 (mm)	DN2 (mm)	PN (bar)	L (mm)	H (mm)	H1 (mm)	H2 (mm)	T (mm)	Poids (kg)	N° CAN 411
4386100000	100	50	5	435	260	80	430	120	23.800	824282
4386125000	125	50	5	430	260	100	450	120	27.400	824283
4386150000	150	50	5	450	260	110	460	125	30.500	824284
4386200000	200	50	5	490	260	140	490	145	40.600	824285

Hauteur H: axe du tube à extrémité de tige