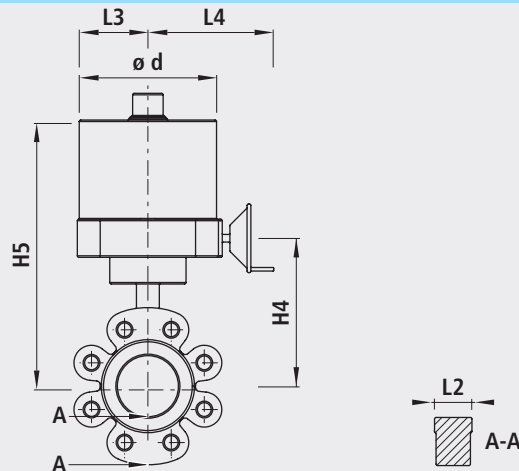


**Absperrklappe
mit Elektroantrieb
24 VDC, Typ LT, PN 16**

**Vanne papillon
avec entraînement électrique
24 VDC, type LT, PN 16**

**Valvola a farfalla
con azionamento elettrico
24 Vc.c., tipo LT, PN 16**

9948



Anwendung

- Für Wasser bis max. 40°C
- Einteiliges Gehäuse für den Einbau an die Flanschen nach DIN 2501, PN 10 oder PN 16.

Eigenschaften

- Die Klappenscheibe ist zentrisch gelagert und strömungsgünstig ausgebildet sowie in beide Durchflussrichtungen dicht schliessend.
- Elektromotor: 24 VDC
- Schutzart: IP 67
- Langsam schliessend, 150 sek.
- Steuerungssignal: 4 bis 20 mA
- Heizung im Motor integriert

Einbau und Montage

- Keine zusätzlichen Dichtungen verwenden.
- Die Klappe kann als End-Armatur verwendet werden.
- Direkte Verbindung mit Bördelflansch funktioniert nicht

Werkstoff

- Gehäuse: EN-JS 1030 (GGG 40)
- Scheibe: INOX 1.4408
- Welle: INOX 1.4408, mit Scheibenfeder
- Sitz: EPDM
- EWS-Beschichtung nach GSK, RAL-GZ 662, innen und aussen nach DIN 30677

Application

- Pour eau jusqu'à max. 40 °C
- Corps monobloc pour l'installation sur les brides selon DIN 2501, PN 10 ou PN 16.

Caractéristiques

- Le disque de clapet est à axe centré et de forme hydrodynamique, et ferme étanche dans les deux sens d'écoulement.
- Moteur électrique: 24 VDC
- Protection: IP 67
- Fermeture lente, 150 sec
- Signal de commande: 4 à 20 mA
- Chauffage intégré dans moteur

Installation et montage

- Ne pas utiliser de joints supplémentaires.
- Le clapet peut être utilisé comme robinetterie de sortie.
- Le raccord direct avec bride évasée ne fonctionne pas

Matière

- Corps: EN-JS 1030 (GGG 40)
- Disque: INOX 1.4408
- Arbre: INOX 1.4408, avec rondelle ressort
- Siège: EPDM
- Revêtement EWS selon GSK, RAL-GZ 662, intérieur et extérieur selon DIN 30677

Applicazione

- Per acqua fino a max. 40 °C
- Corpo monoblocco per l'installazione sulle flange in conformità alle norma DIN 2501, PN 10 o PN 16.

Caratteristiche

- Il disco della farfalla è posizionato centralmente in modo da ottimizzare il flusso e chiude ermeticamente in entrambi i sensi del flusso.
- Motore elettrico: 24 Vc.c.
- Tipo di protezione: IP 67
- A chiusura lenta, 150 sec.
- Segnale di comando: 4 a 20 mA
- Riscaldamento integrato nel motore

Montaggio e installazione

- Non utilizzare guarnizioni supplementari.
- La valvola può essere utilizzata come rubinetteria terminale.
- Il collegamento diretto con la flangia bordata non funziona

Materiale

- Corpo: EN-JS 1030 (GGG 40)
- Rosetta: INOX 1.4408
- Albero: INOX 1.4408, con molla ad anello
- Sede: EPDM
- Rivestimento in EWS secondo GSK, RAL-GZ 662, interno ed esterno a norma DIN 30677

Artikel-Nr.	DN	PN	L2	L3	L4	H4	H5	Gehäuse 4-kant	kg	NPK.-Nr.
9948040024	40	16	36	65	155	193	388	130/166	10.500	
9948050024	50	16	46	65	155	187	382	130/166	11.000	
9948065024	65	16	49	65	155	197	392	130/166	12.000	
9948080024	80	16	49	65	155	204	399	130/166	14.000	
9948100024	100	16	56	65	155	219	414	130/166	14.500	
9948125024	125	16	56	65	155	233	428	130/166	17.500	
9948150024	150	16	59	89	155	352	548	180/200	26.500	
9948200024	200	10	65	89	155	384	580	180/200	37.500	
9948201024	200	16	65	89	155	384	580	180/200	37.500	
9948250024	250	10	73	89	155	415	611	180/200	43.000	
9948251024	250	16	73	89	155	415	611	180/200	43.000	
9948300024	300	10	81	89	155	451	647	180/200	61.500	