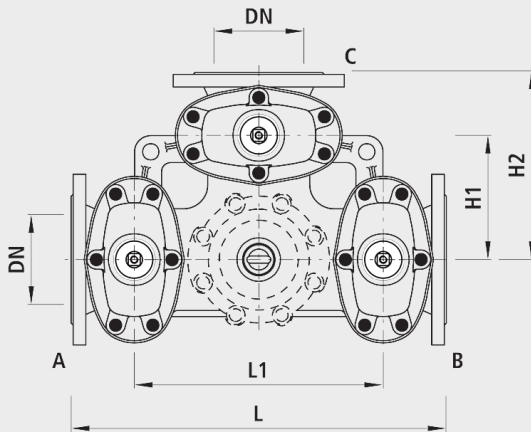


Combi-3 with flanges, PN 5

4455



Application

- Die Hawle Flansch-Armaturen sind für den Einsatz in Schieberschächten sowie Industrieanlagen konzipiert. Bei engen Platzverhältnissen bietet Hawle eine Reihe exklusiver Problemlösungen an: z.B. Reduzier-Schieber, Combi-T etc. Nebst Norm-Formstücken fertigt Hawle auch individuelle Formteile nach Ihren Wünschen an. (Siehe Katalog Anlagenbau, Kapitel D)
- The employment of natural gas has to be specified, so that the required tests (PG1 for Underground Fittings and PG3 Fittings in Installations) with the associated test certificate 3.1B can be made according to DIN EN 10204.
- Flanschen bemessen nach EN1092-2
- Druckstufen
 - Standard DN 25 bis DN 150 Flanschen PN 16
 - DN 200 bis DN 600 Flanschen PN 10
 - DN 200 bis DN 600 Flanschen PN 16 bei Bestellung angeben

Characteristics

- Pressure class PN 5

Outlet without slider

- Outlets with a blind cover (A, B, C), on request

Vertical outlet

- Vertical outlet 1" or DN 100, on request

Material

- Gehäuse
 - EN-GJS-400 (GGG 40)
 - EWS-Beschichtung nach GSK, RAL-GZ 662, Schichtdicke min. 250 µm
 - Lackierung: Gelb RAL 1021

Caution

- Surcharge test PG3 pro shut-off-organ article no 9999500000

	DN	PN (bar)	L (mm)	L1 (mm)	H (mm)	H1 (mm)	H2 (mm)	weight (kg)
4455080000	80	5	435	255	335	128	218	63.000
4455100000	100	5	555	365	375	183	278	67.000
4455125000	125	5	625	415	450	208	313	89.000
4455150000	150	5	625	415	460	208	313	125.000
4455200000	200	5	695	465	565	233	348	225.000

Height H: Pipe axis up to the spindle end