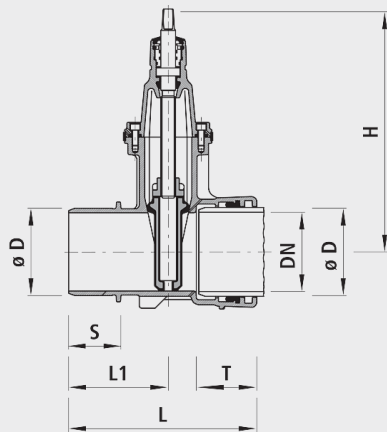


Spigot-end/sleeve slider BAIO® , PN 16

4510



Application

- BAIO® ist ein Baukasten-System. Sämtliche Spitzend-Armaturen und Formstücke lassen sich schubsicher in die BAIO®-Muffen stecken. Somit lassen sich selbst anspruchsvollste Schieberkombinationen, bis DN 300, flanschlos montieren. Zudem ist die Verbindung ohne Werkzeug demontierbar. Sämtliche BAIO®-Armaturen und -Formstücke sind serienmässig mit TYTON-Dichtungen für Wasser ausgerüstet. Die Steckmuffe ist für folgende Rohrarten geeignet:
- Gussrohre
 - Mit Standard-TYTON-Dichtung (Nr. 5390), Schubsicherung mit TYTON-SIT-Dichtung (Nr. 5399) oder BAIO®-SIT (Nr. 5380); aussenliegend demontierbar
- Ecopur-Gussrohre
 - Mit Standard-TYTON-Dichtung (Nr. 5390), Schubsicherung mit BAIO®-SIT (Nr. 5380); aussenliegend demontierbar
- BLUTOP-Rohre
 - Mit Dichtung (Nr. 5392)
 - Schubsicherung (Nr. 5381)
- PE-Rohre
 - Mit PE-Anschweissende (Nr. 4520 / 4526)
- PVC-Rohre
 - Mit PVC-Dichtung (Nr. 5396)

Characteristics

- Abwinkelung
 - DN 80 bis DN 150: max. 3°
 - DN 200 bis DN 300: max. 2°
- Operating temperature
 - max. 40 °C
- Pressure PN 16

Thrust protection

- BAIO®-SIT shearing protection (No. 5380)
- TYTON-SIT seal (No. 5399)
- Unlatching security (No. 5290)

Adapters

- Equipped as standard with a TYTON seal(No. 5390)
- PVC seal (No. 5396)
- PE weld/on end (No. 4520, No. 4526)

Material

- Housing
 - Spheroidal graphite cast iron EN-GJS-400 (GGG 40)
 - EWS coating according to GSK, RAL-GZ 662, coating thickness min. 250 µm
- Push-in sockets
 - according to DIN 28603
- Seals
 - EPDM
 - KTW and W 270 approval

	DN	ø D	PN (bar)	H (mm)	L (mm)	L1 (mm)	T (mm)	S	weight (kg)	NPK No. 411	NPK No. 412
4510080000	80	98	16	313	295	145	110	75	16.500	812218	811521
4510100000	100	118	16	343	320	170	105	95	21.000	812219	811522
4510125000	125	144	16	421	350	175	115	100	35.000	812221	811523
4510150000	150	170	16	433	360	190	115	100	38.500	812222	811524
4510200000	200	222	16	541	390	210	125	105	60.000	812223	811525
4510250000	250	274	16	649	535	295	175	150	105.000	812224	811526
4510300000	300	326	16	731	600	330	200	165	157.000	812225	811527