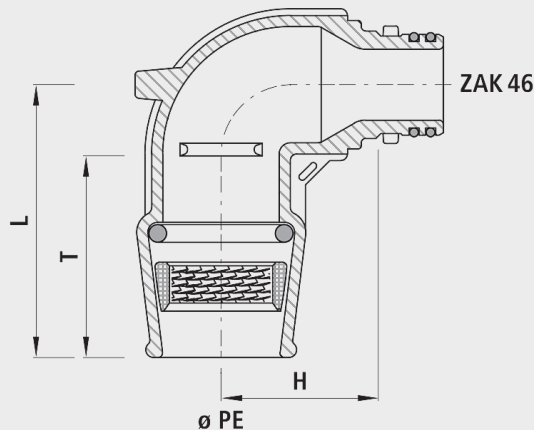


Plug fitting 90°, with ZAK®-connection

6450



Application

- For all pipes in PE
- Die Hawle-Steckfittings werden seit über 50 Jahren erfolgreich eingesetzt. Die überzeugend einfache Verbindungstechnik bietet eine optimale Aufnahme des PE-Rohres im Fitting. Durch den Wirbelklemmring und einen robusten O-Ring werden Zugsicherheit und Dichtheit sichergestellt.

Characteristics

- Keine Stützhülsen für Wasser- und Druckluftleitungen erforderlich
- Keine unzulässige Verspannung und Schwächung des PE-Rohres
- Stets ausreichende Dicht- und Schubsicherungskräfte, die durch den Innendruck des Mediums selbsttätig reguliert werden
- Durch die Werkstoffwahl Guss oder POM keine elektrochemische Korrosion an Anbohrschellen und Hausanschluss-Schiebern
- Demontage mit Abziehschalen (Nr. 6010) möglich
- Operating temperature
- max. 40 °C
- Pressure PN 16
- Integrierter Korrosionsschutz
- Metallische, unbeschichtete Gewindeoberflächen in Armaturen führen zu Korrosion und Inkrustation. Die Folge sind reduzierte Durchflussleistungen und hohe Sanierungskosten.

Material

- Steckfiting Guss
- Sphäroguss EN-GJS-400 (GGG 40) oder Grauguss EN-GJL-250 (GG 25)
- EWS-Beschichtung nach GSK, RAL-GZ 662, Schichtdicke min. 250 µm

Caution

- Um elektrochemische Korrosion zu vermeiden, dürfen Steckfittings aus Guss nicht mit Chromstahl- oder Messing-Formstücken in Verbindung gebracht werden. Die Hawle Armaturen AG lehnt alle Gewährleistungsansprüche bei solchen Installationen ab.

| | ø PE | PN (bar) | ZAK® | L (mm) | H (mm) | T (mm) | weight (kg) | NPK No. 411 | NPK No. 412 |
|------------|-------------|-----------------|-------------|---------------|---------------|---------------|--------------------|--------------------|--------------------|
| 6450032000 | 32 | 16 | 46 | 90 | 60 | 60 | 1.100 | 454212 | 455111 |
| 6450040000 | 40 | 16 | 46 | 105 | 65 | 75 | 1.300 | 454213 | 455112 |
| 6450050000 | 50 | 16 | 46 | 130 | 70 | 90 | 1.850 | 454214 | 455113 |
| 6450063000 | 63 | 16 | 46 | 140 | 75 | 105 | 2.400 | 454215 | 455114 |