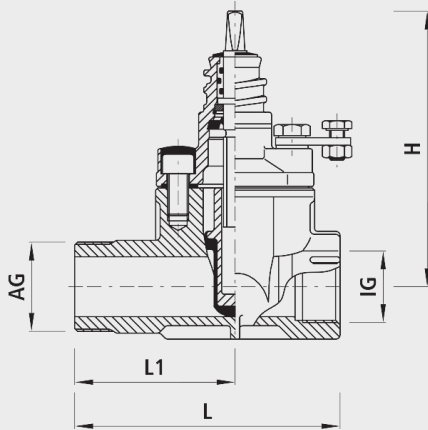


House connection female thread/male thread for water, PN16, with earthing screw

2527



Application

- Suitable for the thawing out of frozen steel house supply pipes
- Hawle bietet weltweit das variantenreichste Hausanschluss-Programm für Gas und Wasser. Die Hausanschluss-Schieber unterteilen sich in zwei Gruppen:
- Weichkeil-Schieber ¾ bis 2"
 - Die robuste und wartungsfreie Konstruktion hat den Vorteil, dass in geöffneter Stellung der ganze Rohrleitungsquerschnitt zur Verfügung steht. Daraus resultiert ein sehr geringer Druckverlust.
- Eckventile 1 bis 2"
 - Weichdichtende Konstruktion. Speziell geeignet bei schwierigen Platzverhältnissen im Graben.
 - Hausanschluss-Schieber (Nr. 2491) mit integrierter selbsttätiger Entleerung lieferbar
 - Viele Abgangsvarianten mit Hawle-Steckfittings (siehe Kapitel K)
 - ZAK®-Technik: Gewindeloses Hausanschlusssystem. Für eine korrosionsfreie und schnelle Verbindung.

Characteristics

- Female thread with a protection ring against corrosion and/or incrustation of the connection
- Operating temperature
 - max. 40 °C
- Pressure PN 16
- Integrierter Korrosionsschutz
 - Metallische, unbeschichtete Gewindeoberflächen in Armaturen führen zu Korrosion und Inkrustation. Die Folge sind reduzierte Durchflussleistungen und hohe Sanierungskosten.

Material

- Gehäuse
 - Späroguss EN-GJS-400 (GGG 40)
 - EWS-Beschichtung nach GSK, RAL-GZ 662, Schichtdicke min. 250 µm

Caution

- Conventional sealing necessary of the threaded connection despite the protection ring!

Anmerkung

- Earthing strap, retrofit set (No. 7827)

	IG	AG	PN (bar)	L (mm)	L1 (mm)	H (mm)	Drill-ø max. (mm)	weight (kg)
2527132000	1"	1 1/4"	16	155	90	165	24	2.400
2527140000	1 1/4"	2"	16	175	100	200	38	4.000
2527150000	1 1/2"	2"	16	175	100	200	38	4.000
2527163000	2"	2"	16	180	100	220	40	4.800