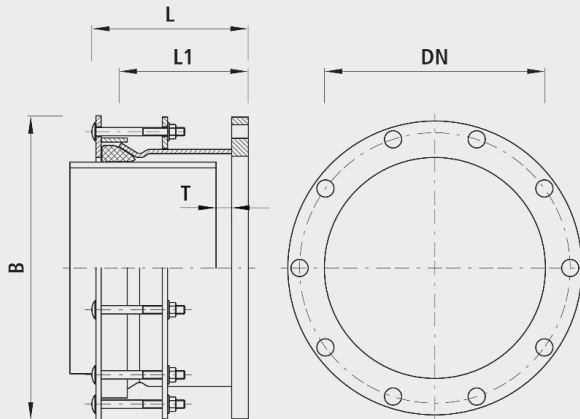


Connector HAWLE-MULTI-/LARGESIZE not thrust protection, PN 16

7211



Application

- Longer range coupling for all types of pipes without thrust protection

Characteristics

- The conical sealing collar allows a pipe tolerance of 30 mm.
- Flanschen-Anschlussmasse
- Nach EN 1092-2
- Operating temperature
- max. 40 °C
- Der Korrosionsschutz dieser Mehrbereichskupplung ist mit der bewährten Rilsan®-Beschichtungstechnik.
- Druckstufe PN 16
- Andere Druckstufen auf Anfrage möglich

Material

- Gehäuse und Spanning
- Stahl mit Rilsan® Beschichtung
- Dichtung
- Standard EPDM nach W 270, NBR auf Anfrage
- Schrauben
- Stahl mit Dacromet®-Beschichtung (Dauergeschmiert)

Caution

- A supporting sleeve must be used without fail for connections of PE pipes.

	DN	ø D min./max.	PN (bar)	L (mm)	L1	T min.	B (mm)	weight (kg)
7211350355	350	340-370	10	340	300	25	520	64.000
7211351355	350	340-370	16	340	300	25	520	64.000
7211350375	350	365-395	10	340	300	25	540	65.000
7211351375	350	365-395	16	340	300	25	540	65.000
7211400405	400	390-420	10	340	300	25	580	76.000
7211401405	400	390-420	16	340	300	25	580	76.000
7211400425	400	410-440	10	340	300	25	600	77.000
7211401425	400	410-440	16	340	300	25	600	77.000
7211450450	450	438-468	10	340	300	25	620	90.000
7211451450	450	438-468	16	340	300	25	620	90.000
7211450475	450	465-495	10	340	300	25	640	92.000
7211451475	450	465-495	16	340	300	25	640	92.000
7211500505	500	490-520	10	340	300	25	680	113.000
7211501505	500	490-520	16	340	300	25	680	113.000
7211500525	500	518-548	10	340	300	25	700	114.000
7211501525	500	518-548	16	340	300	25	700	114.000
7211500550	500	535-565	10	370	330	170	720	117.000
7211501550	500	535-565	16	370	330	170	720	117.000
7211500575	500	560-590	10	370	330	170	740	117.000
7211501575	500	560-590	16	370	330	170	740	117.000
7211600605	600	590-620	10	340	300	25	763	153.000
7211601605	600	590-620	16	340	300	25	763	153.000
7211600635	600	620-650	10	340	300	25	793	156.000
7211601635	600	620-650	16	340	300	25	793	156.000
7211600660	600	645-675	10	370	330	170	818	158.000
7211601660	600	645-675	16	370	330	170	818	158.000
7211700685	700	670-700	10	340	300	25	843	165.000
7211701685	700	670-700	16	340	300	25	843	165.000
7211700710	700	695-725	10	340	300	25	868	167.000
7211701710	700	695-725	16	340	300	25	868	167.000
7211700735	700	720-750	10	340	300	25	893	169.000
7211701735	700	720-750	16	340	300	25	893	169.000
7211700765	700	750-780	10	370	330	170	923	172.000
7211701765	700	750-780	16	370	330	170	923	172.000
7211800795	800	780-810	10	340	300	25	953	176.000
7211801795	800	780-810	16	340	300	25	953	176.000
7211800820	800	805-835	10	340	300	25	978	178.000
7211801820	800	805-835	16	340	300	25	978	178.000
7211800850	800	835-865	10	340	300	25	1008	181.000
7211801850	800	835-865	16	340	300	25	1008	181.000
7211800875	800	860-890	10	370	330	170	1033	183.000
7211801875	800	860-890	16	370	330	170	1033	183.000
7211900910	900	895-925	10	340	300	25	1068	201.000
7211901910	900	895-925	16	340	300	25	1068	201.000

7211900940	900	925-955	10	340	300	25	1098	204.000
7211901940	900	925-955	16	340	300	25	1098	204.000
7211900970	900	955-985	10	370	330	170	1128	206.000
7211901970	900	955-985	16	370	330	170	1128	206.000
7211100001	1000	985-1015	10	340	300	25	1158	241.000
7211100101	1000	985-1015	16	340	300	25	1158	241.000
7211100002	1000	1000-1030	10	340	300	25	1173	242.000
7211100102	1000	1000-1030	16	340	300	25	1173	242.000
7211100003	1000	1030-1060	10	340	300	25	1203	245.000
7211100103	1000	1030-1060	16	340	300	25	1203	245.000
7211100004	1000	1060-1090	10	370	330	170	1233	247.000
7211100104	1000	1060-1090	16	370	330	170	1233	247.000
7211120005	1200	1185-1215	10	340	300	25	1358	315.000
7211120105	1200	1185-1215	16	340	300	25	1358	315.000
7211120006	1200	1205-1235	10	340	300	25	1378	317.000
7211120106	1200	1205-1235	16	340	300	25	1378	317.000
7211120007	1200	1235-1265	10	340	300	25	1408	320.000
7211120107	1200	1235-1265	16	340	300	25	1408	320.000