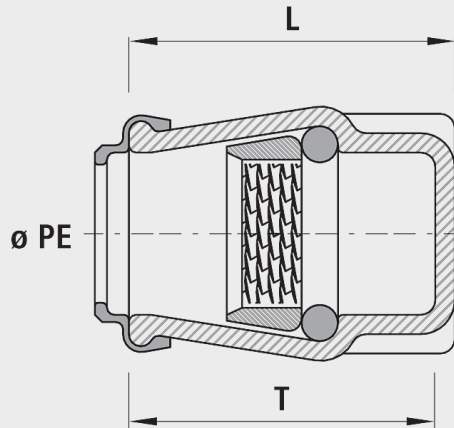


## End plug fitting

# 6150



### Application

- For all pipes in PE
- Die Hawle-Steckfittings werden seit über 50 Jahren erfolgreich eingesetzt. Die überzeugend einfache Verbindungstechnik bietet eine optimale Aufnahme des PE-Rohres im Fitting. Durch den Wirbelklemmring und einen robusten O-Ring werden Zugsicherheit und Dichtheit sichergestellt.

### Characteristics

- Keine Stützhülsen für Wasser- und Druckluftleitungen erforderlich
- Keine unzulässige Verspannung und Schwächung des PE-Rohres
- Stets ausreichende Dicht- und Schubsicherungskräfte, die durch den Innendruck des Mediums selbsttätig reguliert werden
- Durch die Werkstoffwahl Guss oder POM keine elektrochemische Korrosion an Anbohrschellen und Hausanschluss-Schiebern
- Demontage mit Abziehschalen (Nr. 6010) möglich
- Operating temperature - max. 40 °C
- Pressure PN 16

### Medium temperature

- max. 30 °C

### Material

- POM

	ø PE	PN (bar)	L (mm)	T (mm)	weight (kg)	NPK No. 411	NPK No. 412
6150025000	25	16	58	50	0.060		
6150032000	32	16	68	60	0.090	455112	453711
6150040000	40	16	88	75	0.200	455113	453712
6150050000	50	16	102	90	0.260	455114	453713
6150063000	63	16	106	100	0.400	455115	453714