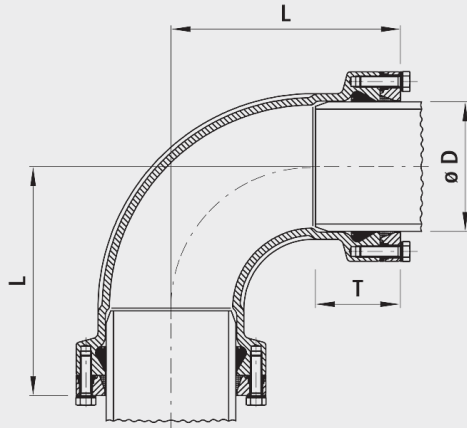


## Plug-in sleeve-bend System 2000 90°, PN 16

# 7320



### Application

- Geeignet für alle PE 80/100, EN 12201, DIN 8074 und PVC-Rohre
- Die Klemmverbindung System 2000 ist eine einfache und wirtschaftliche Alternative zur Schweissverbindungstechnik.
- Bei schwierigen Verhältnissen im Graben (Wasser etc.) erlaubt diese Verbindung eine sichere Montage.
- Es werden weder Schweissgeräte noch elektrische Energie benötigt.
- Bei dickwandigen PE-Rohren (SDR 11) ist das System 2000 ohne Stützhülse einsetzbar.
- Bei dünnwandigen PE-Rohren (SDR 21) sowie bei Unterdruckleitungen ist die Verwendung einer Stützhülse vorgeschrieben.
- Weitere Hinweise finden Sie in unserer Bedienungsanleitung.

### Characteristics

- Operating temperature - max. 40 °C
- Pressure PN 16

### Material

- Housing
  - Spheroidal graphite cast iron EN-GJS-400 (GGG 40)
  - EWS coating according to GSK, RAL-GZ 662, coating thickness min. 250 µm
- Dichtungen
  - EPDM
- Schubsicherungsklemme
  - Ms 58, ab DN 300 Rg 7
- Schrauben
  - INOX A2
- Flanschen
  - nach DIN EN 1092-2

### Caution

- 30° elbows on request

	<b>ø D</b>	<b>PN (bar)</b>	<b>L (mm)</b>	<b>T (mm)</b>	<b>weight (kg)</b>	<b>NPK No. 411</b>	<b>NPK No. 412</b>
7320063000	63	16	155	80	4.200	441115	451314
7320075000	75	16	170	80	5.500	441116	451315
7320090000	90	16	190	85	7.100	441117	451316
7320110000	110	16	215	85	9.200	441118	451317
7320125000	125	16	240	85	13.000	441119	451318
7320140000	140	16	245	95	15.000	441121	451321
7320160000	160	16	285	105	19.600	441122	451322
7320180000	180	16	295	115	24.000	441123	451323
7320200000	200	16	355	125	37.500	441124	451324
7320225000	225	16	355	130	43.000	441125	451325
7320250000	250	16	425	145	57.000	441126	451326
7320280000	280	16	430	150	69.000	441127	451327
7320315000	315	16	505	175	101.000	441128	451328

L = Mounted length