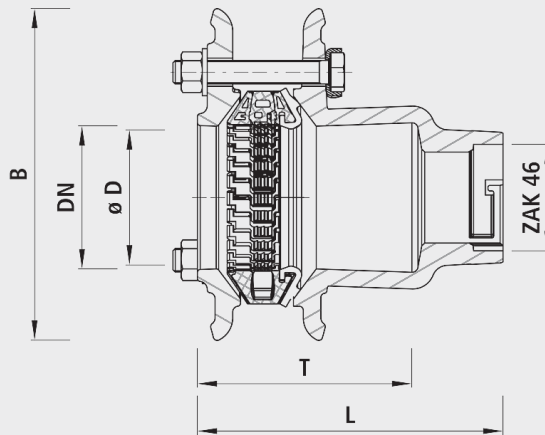


Adapter ZAK® - HAWLE-SYNOFLEX

6162



Application

- High tensile connection in multiple areas for all types of pipes
- In combination with all types of ZAK® fittings
- Not permitted for gas
- Das System ZAK® ist eine gewindelose Verbindungstechnik, die mittels einer Bajonettverriegelung den Fitting mit der Hausanschluss-Armatur verbindet.
- Mit diesem sehr einfachen Verbindungssystem gehört die Gewindeverbindung der Vergangenheit an. Zudem ist mit diesem System der Korrosionsschutz der Verbindungstechnik gewährleistet.

Characteristics

- Leichte und schnelle Montage
- Kein Werkzeug zur Montage notwendig
- Kein Hanfen beim Eindichten des Fittings
- Integriert in Anbohrschellen, Schiebern, Ventilen und Fittings
- Zuverlässige Abdichtung durch Doppel-O-Ring in der ZAK®-Verbindung
- Einstecktiefe ZAK®46
- 35 mm

Material

- Steckfitting Guss
- Sphäroguss EN-GJS-400 (GGG 40) oder Grauguss EN-GJL-250 (GG 25)
- EWS-Beschichtung nach GSK, RAL-GZ 662, Schichtdicke min. 250 µm
- PE-Anschweissenden
- PE 100, SDR 11
- nach DIN 8074

Caution

- A supporting sleeve must be used without fail for high tensile connections of PE pipes.
- The maximum insertion depth must not be exceeded, in order to ensure a gap is maintained between the pipes or before the stop.
- Um elektrochemische Korrosion zu vermeiden, dürfen Steckfittings aus Guss nicht mit Chromstahl- oder Messing-Formstücken in Verbindung gebracht werden. Die Hawle Armaturen AG lehnt alle Gewährleistungsansprüche bei solchen Installationen ab.

	DN	PN (bar)	ZAK®	ø D min./max.	L (mm)	T (mm)	B (mm)	weight (kg)	NPK No. 412
6162040000	40	16	46	46-58	146	86	157	2.400	455617
6162050000	50	16	46	56-71	153	91	170	2.740	455618