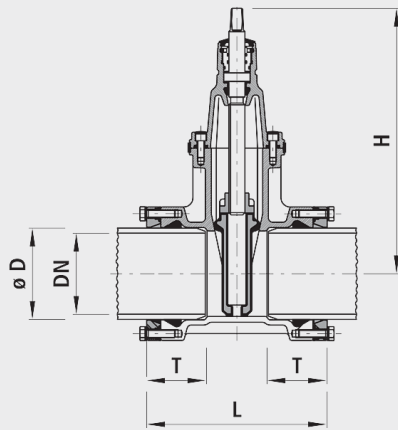


## PE-plug-in sleeve slider, PN 16

4040



### Application

- Geeignet für alle PE 80/100, EN 12201, DIN 8074 und PVC-Rohre
- Die Klemmverbindung System 2000 ist eine einfache und wirtschaftliche Alternative zur Schweissverbindungstechnik.
- Bei schwierigen Verhältnissen im Graben (Wasser etc.) erlaubt diese Verbindung eine sichere Montage.
- Es werden weder Schweissgeräte noch elektrische Energie benötigt.
- Bei dickwandigen PE-Rohren (SDR 11) ist das System 2000 ohne Stützhülse einsetzbar.
- Bei dünnwandigen PE-Rohren (SDR 21) sowie bei Unterdruckleitungen ist die Verwendung einer Stützhülse vorgeschrieben.
- Weitere Hinweise finden Sie in unserer Bedienungsanleitung.

### Characteristics

- Operating temperature - max. 40 °C
- Pressure PN 16

### Material

- Gehäuse und Spannring
  - Sphäroguss EN-GJS-400 (GGG 40)
  - EWS-Beschichtung nach GSK, RAL-GZ 662,
  - Schichtdicke min. 250 µm
- Dichtungen
  - EPDM
- Schubsicherungsklemme
  - Ms 58, ab DN 300 Rg 7
- Schrauben
  - INOX A2
- Flanschen
  - nach DIN EN 1092-2

	DN	ø D	PN (bar)	H (mm)	L (mm)	T (mm)	weight (kg)	NPK No. 411	NPK No. 412
4040050063	50	63	16	234	225	85	9.000	814515	813114
4040065075	65	75	16	305	240	85	14.000	814516	813115
4040080090	80	90	16	313	240	90	16.000	814517	813116
4040100110	100	110	16	343	250	90	20.000	814518	813117
4040100125	100	125	16	343	260	90	21.500	814519	813118
4040125140	125	140	16	421	280	95	32.500	814521	813121
4040150160	150	160	16	433	315	110	37.500	814522	813122
4040150180	150	180	16	433	340	120	44.000	814523	813123
4040200200	200	200	16	541	365	130	65.000	814524	813124
4040200225	200	225	16	541	365	130	67.500	814525	813125
4040200250	200	250	16	541	470	145	81.500		813126
4040250250	250	250	16	649	400	145	108.500	814526	813126
4040250280	250	280	16	649	420	150	116.000	814527	813127
4040300315	300	315	16	731	470	175	172.000	814528	813128
4040300355	300	355	16	731	690	237	198.000		
4040350400	350	400	16	816	745	253	250.000		

L = Mounted length