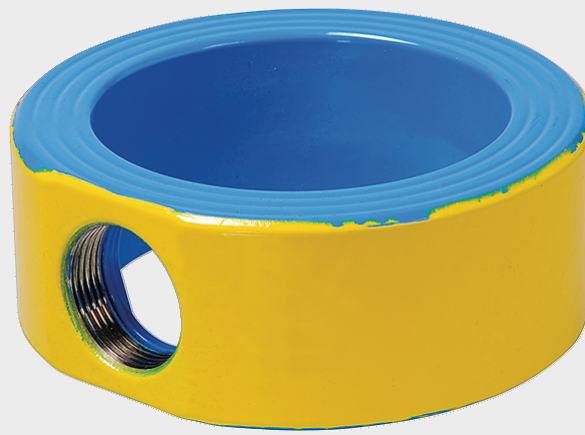
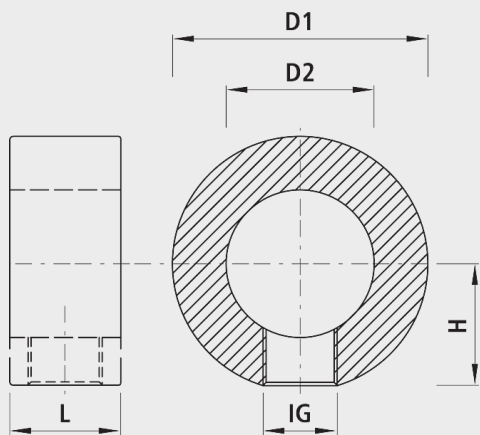


## Intermediate ring with connection, PN 5

8585



## Application

- Die Hawle Flansch-Armaturen sind für den Einsatz in Schieberschächten sowie Industrieanlagen konzipiert. Bei engen Platzverhältnissen bietet Hawle eine Reihe exklusiver Problemlösungen an: z.B. Reduzier-Schieber, Combi-T etc. Nebst Norm-Formstücken fertigt Hawle auch individuelle Formteile nach Ihren Wünschen an. (Siehe Katalog Anlagenbau, Kapitel D)
- The employment of natural gas has to be specified, so that the required tests (PG1 for Underground Fittings and PG3 Fittings in Installations) with the associated test certificate 3.1B can be made according to DIN EN 10204.
- Flanschen bemessen nach EN1092-2
- Druckstufen
  - Standard DN 25 bis DN 150 Flanschen PN 16
  - DN 200 bis DN 600 Flanschen PN 10
  - DN 200 bis DN 600 Flanschen PN 16 bei Bestellung angeben

## Material

- Gehäuse
  - EN-GJS-400 (GGG 40)
  - EWS-Beschichtung nach GSK, RAL-GZ 662, Schichtdicke min. 250 µm
  - Lackierung: Gelb RAL 1021

## Characteristics

- Pressure class PN 5

## Caution

- Special construction lengths with outlets in various sizes as well as special shapes according to sketches are available on request.

## Installation and assembly

- The intermediate ring is clamped between two flanges with two seals.
- Flanges measured according to EN 1092-2(DIN 28605)
- Pressure levels standard

	<b>DN</b>	<b>PN (bar)</b>	<b>D1 (mm)</b>	<b>D2 (mm)</b>	<b>L (mm)</b>	<b>H (mm)</b>	<b>IG</b>	<b>weight (kg)</b>
8585050025	50	5	105	55	60	45	3/4"	2.800
8585065025	65	5	125	70	60	60	3/4"	3.800
8585080040	80	5	140	89	60	65	1 1/4"	3.900
8585100040	100	5	160	114	60	75	1 1/4"	4.300
8585125040	125	5	190	131	60	90	1 1/4"	6.900
8585150040	150	5	220	158	60	105	1 1/4"	8.100
8585200040	200	5	270	215	60	130	1 1/4"	8.400