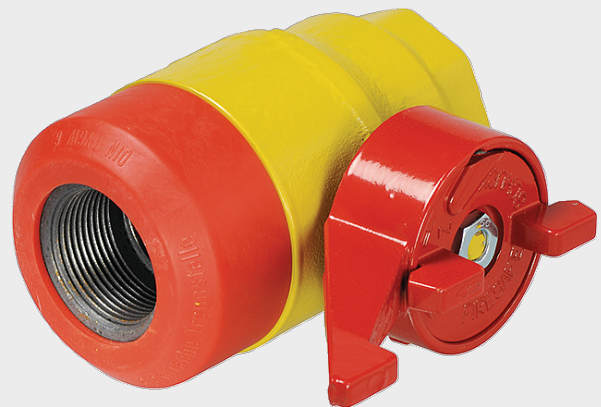
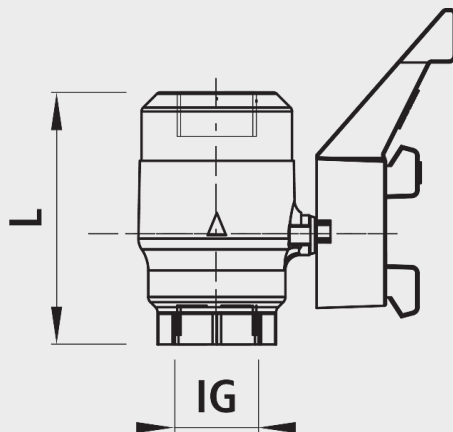


Ball valve Firesafe handle with/without separation point

6888



Design

- Can also be supplied, on request, with an integrated insulating element.
- For gas to 5 bar and temperature to -20°C to 60°C

Application

- Die Kugelhahnen sind für den Einsatz in Gasleitungen aller Art konzipiert. Dank der Verformungsbeständigkeit lässt sich der Kugelhahn auch nach längerem betätigungsfreien Zeitraum leicht gängig bedienen. Zudem sind die Kugelhahnen absolut dicht und werden deshalb im Anlage- sowie Leitungsbau eingesetzt.
- Der Kugelhahn kann auch mit einem eingebauten Isolierstück als Trennstelle ausgeliefert werden. Bis DN 50 ist der Griff auch auf «Firesafe» aus- oder nachrüstbar. Dieser schliesst bei einer Umgebungstemperatur von ca. 90°C Grad selbständig.

Characteristics

- Ball valve made from forged steel
- Ball in brass buffed
- Internal: threaded connection
- Made to perbunan
- Thermally loadable to 650°C
- Electrical separation point
- SGVW certified

Installation and assembly

- Ball valve available with female (internal) thread or flange connection.

Caution

- Option: x = Ball valve without electrical parts

Material

- Gehäuse:
-Stahl S355J2G4
- Schaltwelle:
- Messing (bis DN 50)
- Kugel
- Messing poliert bis DN 50, Stahl hartverchromt ab DN 65
- Dichtung:
- Perbunan (DIN 3535 T1 /DIN EN 549)
- Lackierung:
- Gelb RAL 1021

	IG	Option	L (mm)	weight (kg)
6888025000	1"		110	1.650
6888032000	1¼"		135	3.250
6888040000	1½"		135	3.150
6888050000	2"		150	4.150
6888025010	1"	x	90	1.250
6888032010	1¼"	x	125	2.850
6888040010	1½"	x	125	2.750
6888050010	2"	x	140	3.750

x = Ball valve without electrical separation point