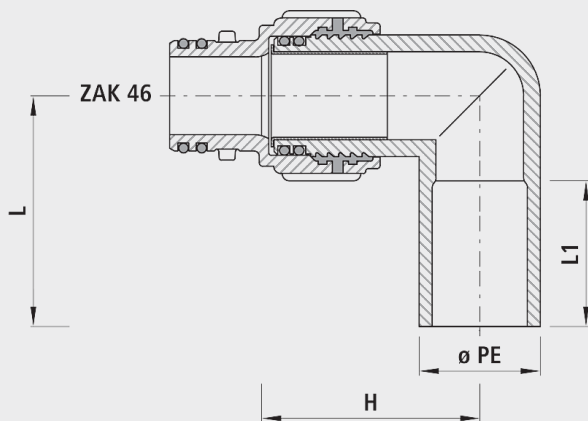


PE weld-on end 90°, with ZAK®-connection

6190



Application

- Das System ZAK® ist eine gewindelose Verbindungstechnik, die mittels einer Bajonettverriegelung den Fitting mit der Hausanschluss-Armatur verbindet.
- Mit diesem sehr einfachen Verbindungssystem gehört die Gewindeverbindung der Vergangenheit an. Zudem ist mit diesem System der Korrosionsschutz der Verbindungstechnik gewährleistet.

Characteristics

- PE angle can be rotated
- Leichte und schnelle Montage
- Kein Werkzeug zur Montage notwendig
- Unthreaded connection technique
- Kein Hanfen beim Eindichten des Fittings
- Integriert in Anbohrschellen, Schiebern, Ventilen und Fittings
- Zuverlässige Abdichtung durch Doppel-O-Ring in der ZAK®-Verbindung
- Jederzeit und einfach wieder demontierbar
- Einstecktiefe ZAK®46
- 35 mm
- Pressure PN 16

Material

- Steckfitting Guss
- Sphäroguss EN-GJS-400 (GGG 40) oder Grauguss EN-GJL-250 (GG 25)
- EWS-Beschichtung nach GSK, RAL-GZ 662, Schichtdicke min. 250 µm
- PE-Anschweissenden
- PE 100, SDR 11
- nach DIN 8074

Caution

•

	ø PE	PN (bar)	ZAK®	L (mm)	L1 (mm)	H (mm)	weight (kg)	NPK No. 411	NPK No. 412
6190032000	32	16	46	156	138	70	1.000	454252	455131
6190040000	40	16	46	166	148	85	1.100	454253	455132
6190050000	50	16	46	205	177	100	1.200	454254	455133
6190063000	63	16	46	247	197	115	1.300	454255	455134