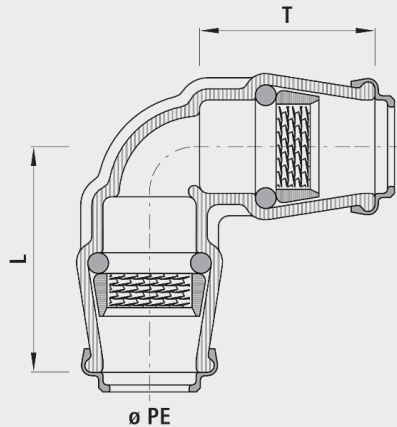


Plug fitting 90°

6400



Application

- For all pipes in PE
- Die Hawle-Steckfittings werden seit über 50 Jahren erfolgreich eingesetzt. Die überzeugend einfache Verbindungstechnik bietet eine optimale Aufnahme des PE-Rohres im Fitting. Durch den Wirbelklemmring und einen robusten O-Ring werden Zugsicherheit und Dichtheit sichergestellt.

Characteristics

- Keine Stützhülsen für Wasser- und Druckluftleitungen erforderlich
- Keine unzulässige Verspannung und Schwächung des PE-Rohres
- Stets ausreichende Dicht- und Schubsicherungskräfte, die durch den Innendruck des Mediums selbsttätig reguliert werden
- Durch die Werkstoffwahl Guss oder POM keine elektrochemische Korrosion an Anbohrschellen und Hausanschluss-Schiebern
- Demontage mit Abziehschalen (Nr. 6010) möglich
- Operating temperature
- max. 40 °C
- Pressure PN 16
- Integrierter Korrosionsschutz
- Metallische, unbeschichtete Gewindeoberflächen in Armaturen führen zu Korrosion und Inkrustation. Die Folge sind reduzierte Durchflussleistungen und hohe Sanierungskosten.

Material

- Steckfitting Guss
- Sphäroguss EN-GJS-400 (GGG 40) oder Grauguss EN-GJL-250 (GG 25)
- EWS-Beschichtung nach GSK, RAL-GZ 662, Schichtdicke min. 250 µm

Caution

- Um elektrochemische Korrosion zu vermeiden, dürfen Steckfittings aus Guss nicht mit Chromstahl- oder Messing-Formstücken in Verbindung gebracht werden. Die Hawle Armaturen AG lehnt alle Gewährleistungsansprüche bei solchen Installationen ab.

	ø PE	L (mm)	PN (bar)	T (mm)	weight (kg)	NPK No. 411	NPK No. 412
6400025000	25	65	16	50	0.500		
6400032000	32	80	16	60	0.800	451212	451511
6400040000	40	95	16	75	1.200	451213	451512
6400050000	50	130	16	90	2.200	451214	451513
6400063000	63	155	16	100	3.000	451215	451514