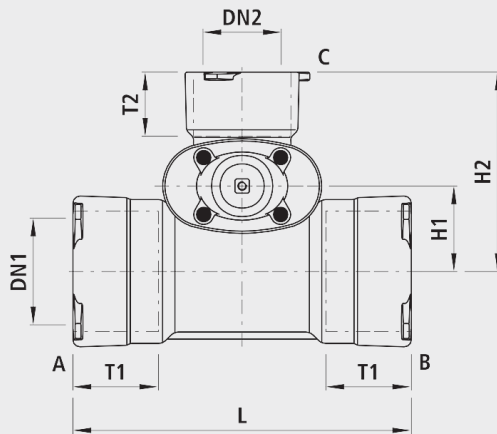


Combi-T BAIO<sup>®</sup>, PN 5

4375



## Application

- BAIO® ist ein Baukasten-System. Sämtliche Spitzend-Armaturen und Formstücke lassen sich schubsicher in die BAIO®-Muffen stecken. Somit lassen sich selbst anspruchsvollste Schieberkombinationen, bis DN 300, flanschlos montieren. Zudem ist die Verbindung ohne Werkzeug demontierbar. Sämtliche BAIO®-Armaturen und -Formstücke sind serienmässig mit TYTON-Dichtungen für Gas ausgerüstet. Die Steckmuffe ist für folgende Rohrarten geeignet:
- Gussrohre
  - Mit Standard-TYTON-Dichtung (Nr. 5395), Schubsicherung mit TYTON-SIT-Dichtung (Nr. 5397) oder BAIO®-SIT (Nr. 5380); aussenliegend demontierbar
- Ecopur-Gussrohre
  - Mit Standard-TYTON-Dichtung (Nr. 5395), Schubsicherung mit BAIO®-SIT (Nr. 5380); aussenliegend demontierbar
- PE-Rohre
  - Mit PE-Anschweissende (Nr. 4520)
- Stahl-Rohr
  - Mit Stahl-Übergang 4531
- Der Einsatz mit Erdgas muss spezifiziert werden, damit die nach DIN 3230-5 geforderte Prüfung (PG1 für erdverlegte Armaturen und PG3 für Armaturen in Anlagen) mit dem dazugehörigen Abnahmeprüfzeugnis 3.1 nach DIN EN 10204 vorgenommen werden kann.

## Adapters

- Equipped as standard with a seal for cast pipes (No. 5395)
- PE weld/on end (No. 4520, No. 4526)

## Characteristics

- Abwinkelung
  - DN 80 bis DN 150: max. 3°
  - DN 200 bis DN 300: max. 2°
- Pressure class PN 5

## Material

- Gehäuse
  - Sphäroguss EN-GJS-400 (GGG 40)
  - EWS-Beschichtung nach GSK, RAL-GZ 662, Schichtdicke min. 250 µm
  - Lackierung: Gelb RAL 1021
- Push-in sockets
  - according to DIN 28603
- Dichtungen
  - NBR

## Thrust protection

- BAIO®-SIT shearing protection (No. 5380)

## Caution

- Installation loops (No. 5347) should also be employed for installation in existing lines.

	DN1 (mm)	DN2 (mm)	PN (bar)	L (mm)	H (mm)	H1 (mm)	H2 (mm)	T1 (mm)	T2 (mm)	weight (kg)
4375080080	80	80	5	410	335	78	220	105	105	26.300
4375100080	100	80	5	435	335	88	230	120	105	29.500
4375100100	100	100	5	455	375	90	255	120	120	35.000
4375125080	125	80	5	430	335	105	240	125	105	32.000
4375125100	125	100	5	435	375	105	270	125	120	38.500
4375125125	125	125	5	440	450	115	290	125	125	54.000
4375150080	150	80	5	450	335	116	260	125	105	35.000
4375150100	150	100	5	475	375	115	280	125	120	42.000
4375150125	150	125	5	565	450	120	295	125	125	59.500
4375150150	150	150	5	565	460	120	300	125	125	61.000
4375200080	200	80	5	490	335	138	280	145	105	46.000
4375200100	200	100	5	515	375	140	305	145	120	51.500
4375200125	200	125	5	605	450	147	320	145	125	71.000
4375200150	200	150	5	605	460	147	325	145	125	73.000
4375200200	200	200	5	670	565	150	355	145	145	100.000

Height H: Pipe axis up to the spindle end