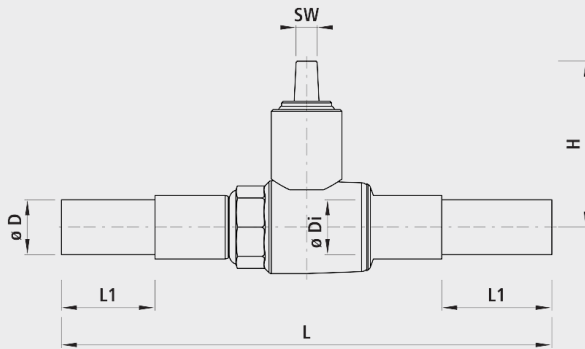


Welding ball valve PE, PN 10

6895



Outlet

- Depending on the situation the single connection can be made of PE or steel. On demand.

Application

- Steel ball valve for underground gas lines
- Suitable for hot-tool or socket welding
- Die Kugelhähnen sind für den Einsatz in Gasleitungen aller Art konzipiert. Dank der Verformungsbeständigkeit lässt sich der Kugelhahn auch nach längerem betätigungsfreien Zeitraum leicht gängig bedienen. Zudem sind die Kugelhähnen absolut dicht und werden deshalb im Anlage- sowie Leitungsbau eingesetzt.

Characteristics

- Steel ball valve with weld-on PE ends
- Steel ball valve with polyurethan coating exterior
- Fully encapsulated system that requires no maintenance
- Full bore with floating ball
- Polyurethan coating exterior
- Psigot-end in PE PE100, SDR11
- Be laid in the ground
- SVGW certified

Material

- Gehäuse:
-Stahl S355J2G4
- Schaltwelle:
- Messing (bis DN 50)
- Kugel
- Messing poliert bis DN 50, Stahl hartverchromt ab DN 65
- Dichtung:
- Perbunan (DIN 3535 T1 /DIN EN 549)
- Lackierung:
- Gelb RAL 1021

	DN	ø D	ø Di	H (mm)	L (mm)	L1 (mm)	SW	weight (kg)
6895025032	25	32	24	100	490	150	14	2.100
6895032040	32	40	39	110	520	150	14	4.000
6895040050	40	50	39	110	520	140	14	4.300
6895050063	50	63	45	120	625	180	14	6.200
6895080090	80	90	74	145	940	250	20	16.700
6895100110	100	110	95	160	1030	250	20	24.800
6895100125	100	125	95	160	1050	250	20	25.200
6895150160	150	160	142	195	1100	250	20	65.500
6895150180	150	180	142	195	1100	250	20	65.000
6895200225	200	225	147	195	1200	240	20	80.200