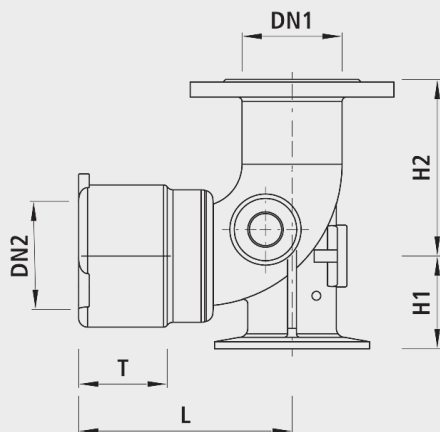


## Inlet bend 90° flange/sleeve BAIO® , PN 16

5490



## Application

- BAIO® ist ein Baukasten-System. Sämtliche Spitzend-Armaturen und Formstücke lassen sich schubsicher in die BAIO®-Muffen stecken. Somit lassen sich selbst anspruchsvollste Schieberkombinationen, bis DN 300, flanschlos montieren. Zudem ist die Verbindung ohne Werkzeug demontierbar. Sämtliche BAIO®-Armaturen und -Formstücke sind serienmässig mit TYTON-Dichtungen für Wasser ausgerüstet. Die Steckmuffe ist für folgende Rohrarten geeignet:
- Gussrohre
  - Mit Standard-TYTON-Dichtung (Nr. 5390), Schubsicherung mit TYTON-SIT-Dichtung (Nr. 5399) oder BAIO®-SIT (Nr. 5380); aussenliegend demontierbar
- Ecopur-Gussrohre
  - Mit Standard-TYTON-Dichtung (Nr. 5390), Schubsicherung mit BAIO®-SIT (Nr. 5380); aussenliegend demontierbar
- BLUTOP-Rohre
  - Mit Dichtung (Nr. 5392)
  - Schubsicherung (Nr. 5381)
- PE-Rohre
  - Mit PE-Anschweissende (Nr. 4520 / 4526)
- PVC-Rohre
  - Mit PVC-Dichtung (Nr. 5396)

## Characteristics

- Abwinkelung
  - DN 80 bis DN 150: max. 3°
  - DN 200 bis DN 300: max. 2°
- Operating temperature
  - max. 40 °C
- Pressure PN 16

## Design

- Inlet bend with flange and BAIO® plug-in sleeve (DIN 28603).
- Delivery incl. bolts, nuts, washers and insulating sleeves

### Connection

- Side outlets on request

### Thrust protection

- BAIO®-SIT shearing protection (No. 5380)
- TYTON-SIT seal (No. 5399)

### Adapters

- Equipped as standard with a TYTON seal (No. 5390)
- PE weld-on end (No. 4520)

### Material

- Housing
  - Spheroidal graphite cast iron EN-GJS-400 (GGG 40)
  - EWS coating according to GSK, RAL-GZ 662, coating thickness min. 250 µm
- Push-in sockets
  - according to DIN 28603
- Seals
  - EPDM
  - KTW and W 270 approval

	DN1 (mm)	DN2 (mm)	PN (bar)	H1 (mm)	H2 (mm)	L (mm)	T (mm)	weight (kg)	NPK No. 411	NPK No. 412
5490V00000	100	100	16	125	180	260	120	19.600	856321	853121