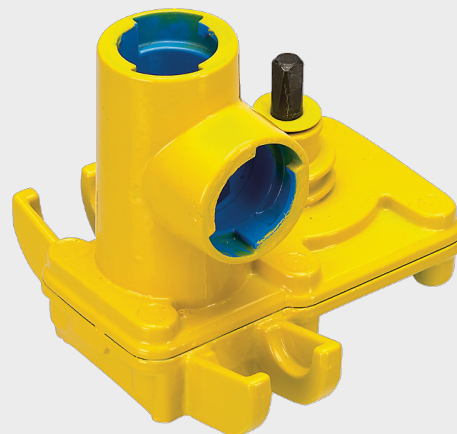
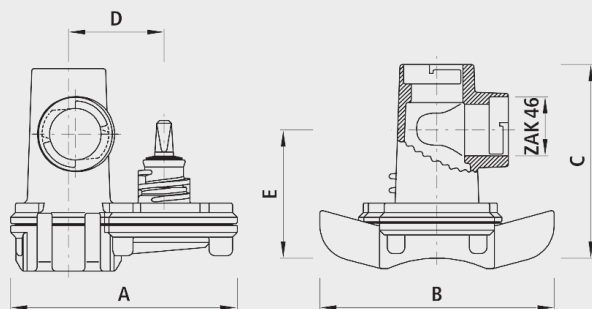


## Universal tapping lock clamp Hawlinger ZAK<sup>®</sup>, PN 5

# 2455



### Application

- For cast, FZM and steel pipes, DN 65 to DN 500

### Characteristics

- Vertical and horizontal outlet ZAK<sup>®</sup> 46
- Integrierter Korrosionsschutz
  - Metallische, unbeschichtete Gewindeoberflächen in Armaturen führen zu Korrosion und Inkrustation. Die Folge sind reduzierte Durchflussleistungen und hohe Sanierungskosten.
  - Bei allen Hawle-Artikeln mit Innengewinde ist ein Korrosionsschutzring aus Elastomer eingebaut. Er garantiert korrosions- und inkrustationsfreie Verbindungen und sorgt damit für volle Durchflussleistungen und enorme Kosteneinsparungen.
- Der Einsatz mit Erdgas muss spezifiziert werden, damit die nach DIN 3230-5 geforderte Prüfung (PG1 für erdverlegte Armaturen und PG3 für Armaturen in Anlagen) mit dem dazugehörigen Abnahmeprüfzeugnis 3.1 nach DIN EN 10204 vorgenommen werden kann.
- Pressure class PN 5

### Installation and assembly

- Wedge the actuating lever under the Hawlinger after the tapping procedure!

## Material

- Gehäuse
  - Sphäroguss EN-GJS-400 (GGG 40)
  - EWS-Beschichtung nach GSK, RAL-GZ 662, Schichtdicke min. 250 µm
  - Lackierung: Gelb RAL 1021
  - NBR

	DN	ZAK®	PN (bar)	A (mm)	B (mm)	C (mm)	D (mm)	E (mm)	Drill-Ø max.	weight (kg)
2455046000	65-500	46	5	195	200	165	82	110	35	6.700