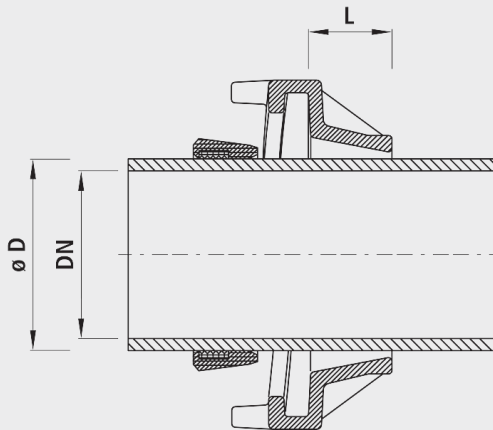


## Thrust protection BAIO®-SIT, PN 16

# 5380



### Application

- For the shearing protection of plug-in sleeve cast pipes in the BAIO® sleeve.
- BAIO® ist ein Baukasten-System. Sämtliche Spitzend-Armaturen und Formstücke lassen sich schubsicher in die BAIO®-Muffen stecken. Somit lassen sich selbst anspruchsvollste Schieberkombinationen, bis DN 300, flanschlos montieren. Zudem ist die Verbindung ohne Werkzeug demontierbar. Sämtliche BAIO®-Armaturen und -Formstücke sind serienmässig mit TYTON-Dichtungen für Wasser ausgerüstet. Die Steckmuffe ist für folgende Rohrarten geeignet:
  - Gussrohre
    - Mit Standard-TYTON-Dichtung (Nr. 5390), Schubsicherung mit TYTON-SIT-Dichtung (Nr. 5399) oder BAIO®-SIT (Nr. 5380); aussenliegend demontierbar
  - Ecopur-Gussrohre
    - Mit Standard-TYTON-Dichtung (Nr. 5390), Schubsicherung mit BAIO®-SIT (Nr. 5380); aussenliegend demontierbar
  - BLUTOP-Rohre
    - Mit Dichtung (Nr. 5392)
    - Schubsicherung (Nr. 5381)
  - PE-Rohre
    - Mit PE-Anschweissende (Nr. 4520 / 4526)
  - PVC-Rohre
    - Mit PVC-Dichtung (Nr. 5396)

### Characteristics

- Abwinkelung
  - DN 80 bis DN 150: max. 3°
  - DN 200 bis DN 300: max. 2°
- Operating temperature
  - max. 40 °C
- Pressure PN 16

### Installation and assembly

- Slide the locking ring and thrust protection ring onto the pipe.
- Insert the pipe into the sleeve up to the stop.
- Position the thrust shearing ring approx. 20 mm in front of the BAIO® sleeve in order to create a slight pre-tensioning of the thrust protection on the pipe to be connected. Slide the locking ring over the BAIO® sleeve cams and rotate clockwise up to the stop. This can be disassembled again if required.

## Caution

- The cover lever must be pushed onto the pipe prior to assembly. There is a risk of breakage if fitted retrospectively.

|            | DN  | ø D | PN<br>(bar) | L<br>(mm) | weight<br>(kg) | NPK No.<br>411 | NPK No.<br>412 |
|------------|-----|-----|-------------|-----------|----------------|----------------|----------------|
| 5380080001 | 80  | 98  | 16          | 57        | 3.700          | 238738         | 238411         |
| 5380100001 | 100 | 118 | 16          | 65        | 3.728          | 238739         | 238412         |
| 5380125001 | 125 | 144 | 16          | 65        | 5.170          | 238741         | 238413         |
| 5380150001 | 150 | 170 | 16          | 68        | 5.318          | 238742         | 238414         |
| 5380200001 | 200 | 222 | 16          | 73        | 8.550          | 238743         | 238415         |
| 5380250000 | 250 | 274 | 16          | 46        | 11.100         | 238744         | 238416         |
| 5380300000 | 300 | 326 | 16          | 46        | 14.900         | 238745         | 238417         |