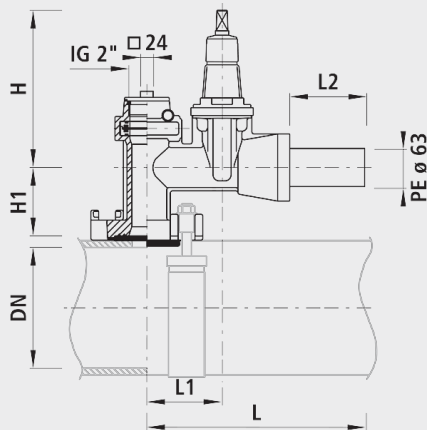


Slide clamp ROBUSTO DN 50, PE d 63 mm, at the top, parallel, PN 5

2736



Application

- For tapping under pressure, with integrated plug sheet
- Assembly with two retaining brackets
- For cast, FZM and steel pipes DN 100 till DN 500

Characteristics

- E2/3 Slider technology
- Slider size DN 50
- Outlet: Screw socket DN 50
- Der Einsatz mit Erdgas muss spezifiziert werden, damit die nach DIN 3230-5 geforderte Prüfung (PG1 für erdverlegte Armaturen und PG3 für Armaturen in Anlagen) mit dem dazugehörigen Abnahmeprüfzeugnis 3.1 nach DIN EN 10204 vorgenommen werden kann.
- Pressure class PN 5

Outlet

- Line outlet is in line with the pipeline
- PE weld-on end SDR 11, d 63
- PE weld-on end, factory fitted
- Diameter d 63 suitable for sleeve welding

Material

- Gehäuse
 - Sphäroguss EN-GJS-400 (GGG 40)
 - EWS-Beschichtung nach GSK, RAL-GZ 662, Schichtdicke min. 250 µm
 - Lackierung: Gelb RAL 1021
 - NBR

		DN	PN (bar)	L (mm)	L1 (mm)	L2 (mm)	Drill-Ø max.	H1 (mm)	H (mm)	weight (kg)
2736050063	1	100-500	5	370	125	125	46	115	260	15.000

1 = Dichtung 3175 verwenden