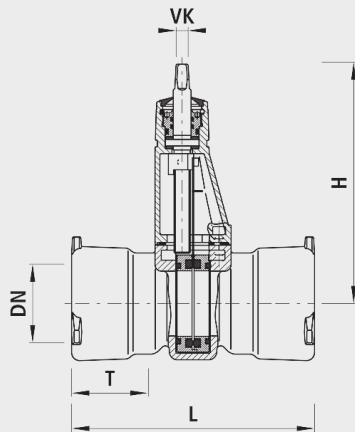


## Plug-in sleeve-waste water slider BAIO, PN 10

# 4503



### Adapters

- Equipped as standard with a TYTON seal (No. 5390)
- PVC seal (No. 5396)
- PE weld/on end (No. 4520, No. 4526)

### Characteristics

- Suitable for underground installation
- Spindle outside the flow medium
- Upper part can be replaced under pressure
- BAIO®-sleeve can be directly connected depending on the pipe.
- Thrust proof and detachable plug connection
- Absperrfunktion durch Steckscheibe aus nichtrostendem Stahl
- Patentierter Absperrmechanismus
- Spindel ausserhalb des Mediums liegend; geschützt im Oberteil
- Operating temperature  
- max. 40 °C
- Druckstufe PN 10

### Thrust protection

- BAIO®-SIT shearing protection (No. 5380)

## Material

- Housing
  - Spheroidal graphite cast iron EN-GJS-400 (GGG 40)
  - EWS coating according to GSK, RAL-GZ 662, coating thickness min. 250 µm
- Oberteil
  - Sphäroguss EN-GJS-400 (GGG 40)
  - EWS-Beschichtung nach GSK, RAL-GZ 662, Schichtdicke min. 250 µm
  - Versenkte, versiegelte Schrauben
- Absperrlement
  - Hartgewalzter Stahl (INOX); Zugfestigkeit mind. 1200 N/m<sup>2</sup>
- Spindelabdichtung
  - O-Ring-Träger: Messing (ab DN 80 auswechselbar)
- Dichtungen
  - Gummi

	DN	PN (bar)	H (mm)	L (mm)	T (mm)	Handwheel-DN	VK	Drill-ø max. (mm)	weight (kg)
4503080000	80	10	295	300	105	50	14.8	80	14.700
4503100000	100	10	320	350	120	50	14.8	100	19.600