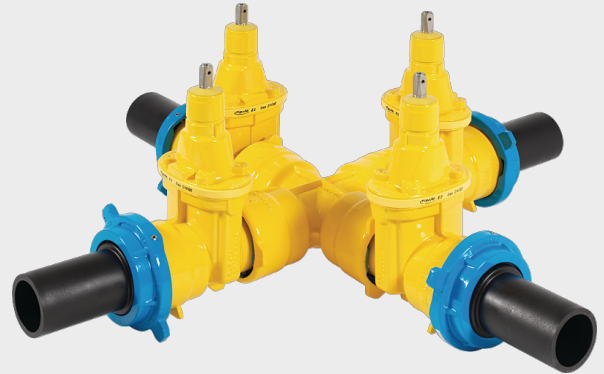
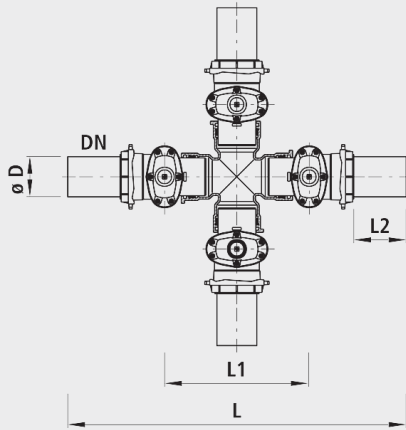


## Combi-4 with weld-on PE ends, PN 5

# 4434



### Application

- Die PE-Anschweiss-Armaturen können mit Elektroschweissmuffen, Heizelement-Stumpfschweissungen oder mechanischen Klemmverbindungen kraftschlüssig verbunden werden.
- Die PE-Anschweissenden können bei Schiebern einzeln ausgewechselt werden.
- Geeignet für alle PE-Rohre. Die Verarbeitung richtet sich nach den Richtlinien des VKR (Verband der Kunststoff-Rohre und Rohrleitungsteile, Aarau).
- Der Einsatz mit Erdgas muss spezifiziert werden, damit die nach DIN 3230-5 geforderte Prüfung (PG1 für erdverlegte Armaturen und PG3 für Armaturen in Anlagen) mit dem dazugehörigen Abnahmeprüfzeugnis 3.1 nach DIN EN 10204 vorgenommen werden kann.

### Characteristics

- Die PE-Stutzen können bei Bedarf oder Umbau ausgewechselt werden. Armaturen sind dadurch bei einem defekten PE-Stutzen wieder verwendbar.
- Einschweisstutzen Standard: PE 100, SDR 11, auf Wunsch SDR 17 ausgedreht erhältlich
- Pressure class PN 5

### Material

- Gehäuse
  - Sphäroguss EN-GJS-400 (GGG 40)
  - EWS-Beschichtung nach GSK, RAL-GZ 662, Schichtdicke min. 250 µm
  - Lackierung: Gelb RAL 1021
- Dichtungen
  - O-Ring: NBR-Duo
  - Muffendichtung: NBR
- Einschweisstutzen
  - Standard: PE 100, SDR 11
  - Auf Anfrage: auf SDR 17 ausgedreht
- Stützhülse
  - INOX

### Caution

- Special or other combinations up to d 355 mm on request

	DN	ø D	PN (bar)	L (mm)	L1 (mm)	L2 (mm)	weight (kg)
4434080090	80	90	5	1170	510	145	99.200
4434100110	100	110	5	1260	550	165	126.000
4434100125	100	125	5	1290	550	180	127.200
4434125140	125	140	5	1430	595	200	196.400
4434125160	125	160	5	1460	595	215	198.000
4434150160	150	160	5	1520	660	215	216.000
4434150180	150	180	5	1540	660	225	217.600
4434150200	150	200	5	1620	660	160	220.800
4434200200	200	200	5	1730	790	240	352.000
4434200225	200	225	5	1760	790	255	354.800
4434200250	200	250	5	1800	790	280	356.400