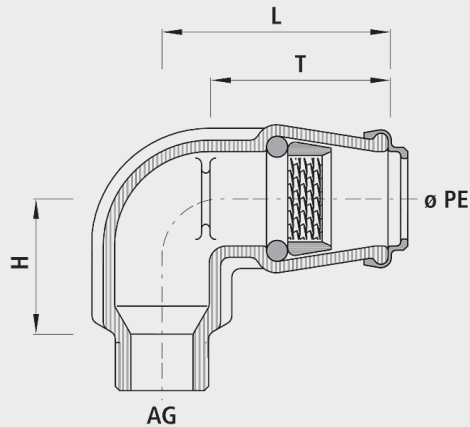


## Plug fitting 90°, with male thread

6430



### Application

- For all pipes in PE
- Die Hawle-Steckfittings werden seit über 50 Jahren erfolgreich eingesetzt. Die überzeugend einfache Verbindungstechnik bietet eine optimale Aufnahme des PE-Rohres im Fitting. Durch den Wirbelklemmring und einen robusten O-Ring werden Zugsicherheit und Dichtheit sichergestellt.

### Characteristics

- Keine Stützhülsen für Wasser- und Druckluftleitungen erforderlich
- Keine unzulässige Verspannung und Schwächung des PE-Rohres
- Stets ausreichende Dicht- und Schubsicherungskräfte, die durch den Innendruck des Mediums selbsttätig reguliert werden
- Durch die Werkstoffwahl Guss oder POM keine elektrochemische Korrosion an Anbohrschellen und Hausanschluss-Schiebern
- Demontage mit Abziehschalen (Nr. 6010) möglich
- Operating temperature  
- max. 40 °C
- Pressure PN 16
- Integrierter Korrosionsschutz  
- Metallische, unbeschichtete Gewindeoberflächen in Armaturen führen zu Korrosion und Inkrustation. Die Folge sind reduzierte Durchflussleistungen und hohe Sanierungskosten.

### Material

- Steckfiting Guss  
- Sphäroguss EN-GJS-400 (GGG 40) oder Grauguss EN-GJL-250 (GG 25)  
- EWS-Beschichtung nach GSK, RAL-GZ 662, Schichtdicke min. 250  $\mu\text{m}$

## Caution

- Um elektrochemische Korrosion zu vermeiden, dürfen Steckfittings aus Guss nicht mit Chromstahl- oder Messing-Formstücken in Verbindung gebracht werden. Die Hawle Armaturen AG lehnt alle Gewährleistungsansprüche bei solchen Installationen ab.

	ø PE	AG	PN (bar)	L (mm)	H (mm)	T (mm)	weight (kg)	NPK No. 411	NPK No. 412
6430025025	25	3/4"	16	65	40	50	0.400		
6430032032	32	1"	16	80	55	60	0.750	451232	455111
6430032040	32	1 1/4"	16	80	55	60	0.900	451232	451621
6430032050	32	1 1/2"	16	85	60	60	0.840	451233	451631
6430040040	40	1 1/4"	16	100	60	75	1.100	451233	451622
6430040050	40	1 1/2"	16	100	65	75	1.100	451233	451632
6430050050	50	1 1/2"	16	125	75	90	1.700	451234	451623
6430063050	63	1 1/2"	16	150	75	100	2.510	451235	451634
6430063063	63	2"	16	155	75	100	3.200	451235	451644