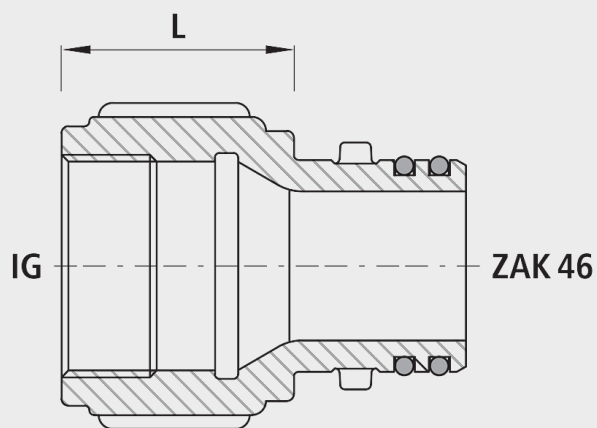


## Adapter ZAK®/female thread

6381



### Application

- Das System ZAK® ist eine gewindelose Verbindungstechnik, die mittels einer Bajonettverriegelung den Fitting mit der Hausanschluss-Armatur verbindet.
- Mit diesem sehr einfachen Verbindungssystem gehört die Gewindeverbindung der Vergangenheit an. Zudem ist mit diesem System der Korrosionsschutz der Verbindungstechnik gewährleistet.

### Characteristics

- Leichte und schnelle Montage
- Kein Werkzeug zur Montage notwendig
- Unthreaded connection technique
- Kein Hanfen beim Eindichten des Fittings
- Integriert in Anbohrschellen, Schiebern, Ventilen und Fittings
- Zuverlässige Abdichtung durch Doppel-O-Ring in der ZAK®-Verbindung
- Jederzeit und einfach wieder demontierbar
- Einstecktiefe ZAK®46 - 35 mm
- Pressure PN 16

### Material

- Steckfitting Guss
  - Sphäroguss EN-GJS-400 (GGG 40) oder Grauguss EN-GJL-250 (GG 25)
  - EWS-Beschichtung nach GSK, RAL-GZ 662, Schichtdicke min. 250 µm
- PE-Anschweissenden
  - PE 100, SDR 11
  - nach DIN 8074

### Caution

- Um elektrochemische Korrosion zu vermeiden, dürfen Steckfittings aus Guss nicht mit Chromstahl- oder Messing-Formstücken in Verbindung gebracht werden. Die Hawle Armaturen AG lehnt alle Gewährleistungsansprüche bei solchen Installationen ab.

|            | PN (bar) | ZAK® | IG     | L (mm) | weight (kg) | NPK No. 411 | NPK No. 412 |
|------------|----------|------|--------|--------|-------------|-------------|-------------|
| 6381046040 | 16       | 46   | 1 1/4" | 45     | 0.600       | 453254      | 455532      |
| 6381046050 | 16       | 46   | 1 1/2" | 55     | 0.900       | 453274      | 455533      |