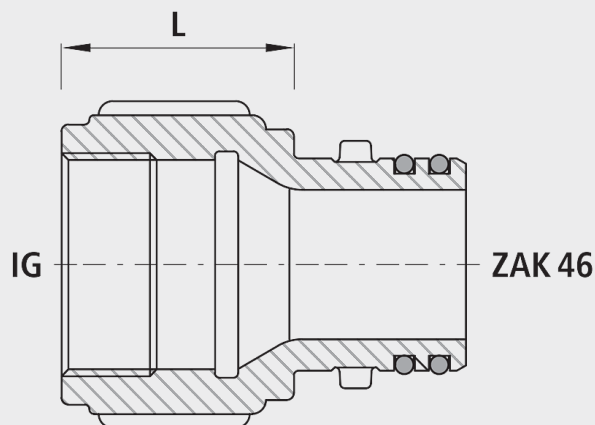


Adapter ZAK®/female thread

6386



Application

- Das System ZAK® ist eine gewindelose Verbindungstechnik, die mittels einer Bajonettverriegelung den Fitting mit der Hausanschluss-Armatur verbindet.
- Mit diesem sehr einfachen Verbindungssystem gehört die Gewindeverbindung der Vergangenheit an. Zudem ist mit diesem System der Korrosionsschutz der Verbindungstechnik gewährleistet.

Characteristics

- Simple and quick installation
- Kein Werkzeug zur Montage notwendig
- Unthreaded connection technique
- Kein Hanfen beim Eindichten des Fittings
- Integriert in Anbohrschellen, Schiebern, Ventilen und Fittings
- Zuverlässige Abdichtung durch Doppel-O-Ring in der ZAK®-Verbindung
- Jederzeit und einfach wieder demontierbar
- Einstecktiefe ZAK®46 - 35 mm
- Pressure class PN 5

Material

- Steckfitting Guss
 - Sphäroguss EN-GJS-400 (GGG 40) oder Grauguss EN-GJL-250 (GG 25)
 - EWS-Beschichtung nach GSK, RAL-GZ 662, Schichtdicke min. 250 µm
 - Lackierung: Gelb RAL 1021
- O-Ring
 - NBR

	PN (bar)	ZAK®	IG	L (mm)	weight (kg)
6386046040	5	46	1 ¼"	45	0.600
6386046050	5	46	1 ½"	55	0.900