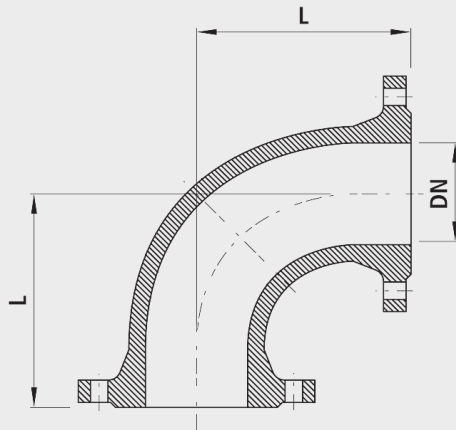


## Flange curved section 90°, PN 5

# 8535



### Application

- Die Hawle Flansch-Armaturen sind für den Einsatz in Schieberschächten sowie Industrieanlagen konzipiert. Bei engen Platzverhältnissen bietet Hawle eine Reihe exklusiver Problemlösungen an: z.B. Reduzier-Schieber, Combi-T etc. Nebst Norm-Formstücken fertigt Hawle auch individuelle Formteile nach Ihren Wünschen an. (Siehe Katalog Anlagenbau, Kapitel D)
- The employment of natural gas has to be specified, so that the required tests (PG1 for Underground Fittings and PG3 Fittings in Installations) with the associated test certificate 3.1B can be made according to DIN EN 10204.
- Flanschen bemessen nach EN1092-2
- Druckstufen
  - Standard DN 25 bis DN 150 Flanschen PN 16
  - DN 200 bis DN 600 Flanschen PN 10
  - DN 200 bis DN 600 Flanschen PN 16 bei Bestellung angeben

### Characteristics

- Pressure class PN 5

### Material

- Gehäuse
  - EN-GJS-400 (GGG 40)
  - EWS-Beschichtung nach GSK, RAL-GZ 662, Schichtdicke min. 250 µm
  - Lackierung: Gelb RAL 1021

### Caution

- Special lengths up to 2000 mm as well as special shapes according to sketches are available on request in powder/coated steel 37

	<b>DN</b>	<b>PN (bar)</b>	<b>L (mm)</b>	<b>weight (kg)</b>
8535050000	50	5	150	6.500
8535065000	65	5	165	8.000
8535080000	80	5	165	9.900
8535100000	100	5	180	11.900
8535125000	125	5	200	15.600
8535150000	150	5	220	20.500
8535200000	200	5	260	31.000
8535250000	250	5	350	50.000
8535300000	300	5	400	70.000