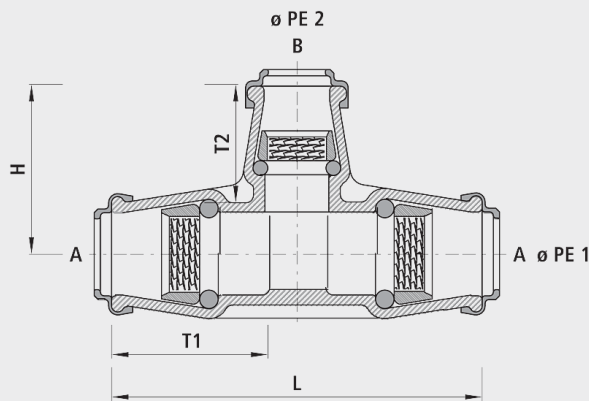


Plug fitting T-piece

6510



Application

- For all pipes in PE
- Die Hawle-Steckfittings werden seit über 50 Jahren erfolgreich eingesetzt. Die überzeugend einfache Verbindungstechnik bietet eine optimale Aufnahme des PE-Rohres im Fitting. Durch den Wirbelklemmring und einen robusten O-Ring werden Zugsicherheit und Dichtheit sichergestellt.

Characteristics

- Keine Stützhülsen für Wasser- und Druckluftleitungen erforderlich
- Keine unzulässige Verspannung und Schwächung des PE-Rohres
- Stets ausreichende Dicht- und Schubsicherungskräfte, die durch den Innendruck des Mediums selbsttätig reguliert werden
- Durch die Werkstoffwahl Guss oder POM keine elektrochemische Korrosion an Anbohrschellen und Hausanschluss-Schiebern
- Demontage mit Abziehschalen (Nr. 6010) möglich
- Operating temperature
- max. 40 °C
- Pressure PN 16
- Integrierter Korrosionsschutz
- Metallische, unbeschichtete Gewindeoberflächen in Armaturen führen zu Korrosion und Inkrustation. Die Folge sind reduzierte Durchflussleistungen und hohe Sanierungskosten.

Material

- Steckfiting Guss
- Sphäroguss EN-GJS-400 (GGG 40) oder Grauguss EN-GJL-250 (GG 25)
- EWS-Beschichtung nach GSK, RAL-GZ 662, Schichtdicke min. 250 µm

Caution

- Um elektrochemische Korrosion zu vermeiden, dürfen Steckfittings aus Guss nicht mit Chromstahl- oder Messing-Formstücken in Verbindung gebracht werden. Die Hawle Armaturen AG lehnt alle Gewährleistungsansprüche bei solchen Installationen ab.

	ø PE 1	ø PE 2	L (mm)	H (mm)	PN (bar)	T1 (mm)	T2 (mm)	weight (kg)	NPK No. 411	NPK No. 412
6510040040	40	40	200	100	16	75	75	2.200	452313	452112
6510040050	50/40 red.	40	210	110	16	90/75	75	2.100	452234	452223
6510050032	50	32	205	95	16	90	60	2.600	452214	452213
6510050040	50	40	220	110	16	75	90	2.900	452234	452223
6510050050	50	50	235	120	16	90	90	3.000	452314	452113
6510063032	63	32	230	102	16	100	60	3.700	452215	452214
6510063040	63	40	240	115	16	100	75	3.900	452235	452224
6510063050	63	50	255	130	16	100	90	4.200	452255	452234
6510063063	63	63	280	140	16	100	100	4.800	452315	452114