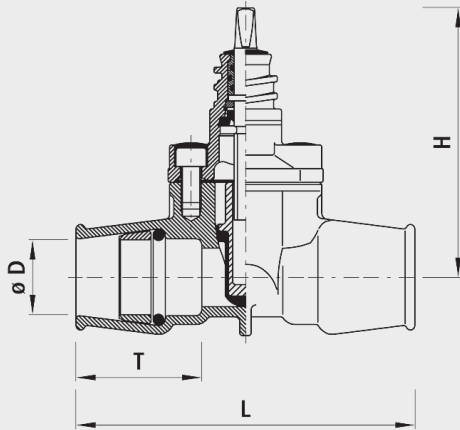


## House connection slider with PE plug-in sleeves for water, PN 16

2600



### Application

- Hawle bietet weltweit das variantenreichste Hausanschluss-Programm für Gas und Wasser. Die Hausanschluss-Schieber unterteilen sich in zwei Gruppen:
- Weichkeil-Schieber ¾ bis 2"
  - Die robuste und wartungsfreie Konstruktion hat den Vorteil, dass in geöffneter Stellung der ganze Rohrleitungsquerschnitt zur Verfügung steht. Daraus resultiert ein sehr geringer Druckverlust.
- Eckventile 1 bis 2"
  - Weichdichtende Konstruktion. Speziell geeignet bei schwierigen Platzverhältnissen im Graben.
  - Hausanschluss-Schieber (Nr. 2491) mit integrierter selbsttätiger Entleerung lieferbar
  - Viele Abgangsvarianten mit Hawle-Steckfittings (siehe Kapitel K)
  - ZAK®-Technik: Gewindeloses Hausanschlusssystem. Für eine korrosionsfreie und schnelle Verbindung.

### Characteristics

- With tension resistant PE plug/in sleeve
- Operating temperature
  - max. 40 °C
- Pressure PN 16
- Integrierter Korrosionsschutz
  - Metallische, unbeschichtete Gewindeoberflächen in Armaturen führen zu Korrosion und Inkrustation. Die Folge sind reduzierte Durchflussleistungen und hohe Sanierungskosten.

### Material

- Gehäuse
  - Späroguss EN-GJS-400 (GGG 40)
  - EWS-Beschichtung nach GSK, RAL-GZ 662, Schichtdicke min. 250 µm

	ø D	PN (bar)	L (mm)	H (mm)	T (mm)	weight (kg)	NPK No. 411	NPK No. 412
2600025000	25	16	165	165	50	2.600		
2600032000	32	16	170	165	60	2.800	816412	813111
2600040000	40	16	220	200	75	4.800	816413	813112
2600050000	50	16	230	200	90	5.200	816414	813113
2600063000	63	16	270	220	100	6.900	816415	813114