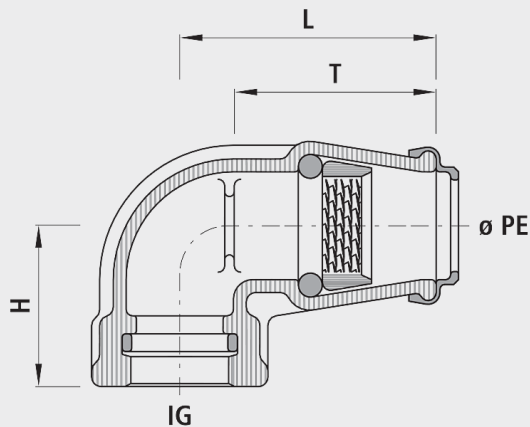


## Plug fitting 90°, with female thread

6410



### Application

- For all pipes in PE
- Die Hawle-Steckfittings werden seit über 50 Jahren erfolgreich eingesetzt. Die überzeugend einfache Verbindungstechnik bietet eine optimale Aufnahme des PE-Rohres im Fitting. Durch den Wirbelklemmring und einen robusten O-Ring werden Zugsicherheit und Dichtheit sichergestellt.

### Characteristics

- Female thread with a protection ring against corrosion and/or incrustation of the connection
- Keine Stützhülsen für Wasser- und Druckluftleitungen erforderlich
- Keine unzulässige Verspannung und Schwächung des PE-Rohres
- Stets ausreichende Dicht- und Schubsicherungskräfte, die durch den Innendruck des Mediums selbsttätig reguliert werden
- Durch die Werkstoffwahl Guss oder POM keine elektrochemische Korrosion an Anbohrschellen und Hausanschluss-Schiebern
- Demontage mit Abziehschalen (Nr. 6010) möglich
- Operating temperature  
- max. 40 °C
- Pressure PN 16
- Integrierter Korrosionsschutz  
- Metallische, unbeschichtete Gewindeflächen in Armaturen führen zu Korrosion und Inkrustation. Die Folge sind reduzierte Durchflussleistungen und hohe Sanierungskosten.

### Material

- Steckfiting Guss  
- Sphäroguss EN-GJS-400 (GGG 40) oder Grauguss EN-GJL-250 (GG 25)  
- EWS-Beschichtung nach GSK, RAL-GZ 662, Schichtdicke min. 250 µm

## Caution

- Conventional sealing necessary of the threaded connection despite the protection ring!
- Um elektrochemische Korrosion zu vermeiden, dürfen Steckfittings aus Guss nicht mit Chromstahl- oder Messing-Formstücken in Verbindung gebracht werden. Die Hawle Armaturen AG lehnt alle Gewährleistungsansprüche bei solchen Installationen ab.

	ø PE	IG	PN (bar)	L (mm)	H (mm)	T (mm)	weight (kg)	NPK No. 411	NPK No. 412
6410025025	25	¾"	16	65	50	50	0.400		
6410032032	32	1"	16	80	50	60	0.600	451252	451651
6410040040	40	1¼"	16	100	75	75	1.150	451253	451662
6410050050	50	1½"	16	130	70	90	1.550	451254	451673
6410063063	63	2"	16	150	80	100	2.200	451255	451684