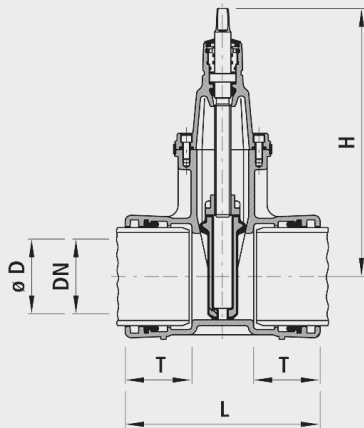


Plug-in sleeve slider BAIO® , PN 16

4500



Application

- BAIO® ist ein Baukasten-System. Sämtliche Spitzend-Armaturen und Formstücke lassen sich schubsicher in die BAIO®-Muffen stecken. Somit lassen sich selbst anspruchsvollste Schieberkombinationen, bis DN 300, flanschlos montieren. Zudem ist die Verbindung ohne Werkzeug demontierbar. Sämtliche BAIO®-Armaturen und -Formstücke sind serienmässig mit TYTON-Dichtungen für Wasser ausgerüstet. Die Steckmuffe ist für folgende Rohrarten geeignet:
- Gussrohre
 - Mit Standard-TYTON-Dichtung (Nr. 5390), Schubsicherung mit TYTON-SIT-Dichtung (Nr. 5399) oder BAIO®-SIT (Nr. 5380); aussenliegend demontierbar
- Ecopur-Gussrohre
 - Mit Standard-TYTON-Dichtung (Nr. 5390), Schubsicherung mit BAIO®-SIT (Nr. 5380); aussenliegend demontierbar
- BLUTOP-Rohre
 - Mit Dichtung (Nr. 5392)
 - Schubsicherung (Nr. 5381)
- PE-Rohre
 - Mit PE-Anschweissende (Nr. 4520 / 4526)
- PVC-Rohre
 - Mit PVC-Dichtung (Nr. 5396)

Characteristics

- Abwinkelung
 - DN 80 bis DN 150: max. 3°
 - DN 200 bis DN 300: max. 2°
- Operating temperature
 - max. 40 °C
- Pressure PN 16

Thrust protection

- BAIO®-SIT shearing protection (No. 5380)
- TYTON-SIT seal (No. 5399)

Adapters

- Equipped as standard with a TYTON seal(No. 5390)
- PVC seal (No. 5396)
- PE weld/on end (No. 4520, No. 4526)

Material

- Housing
 - Spheroidal graphite cast iron EN-GJS-400 (GGG 40)
 - EWS coating according to GSK, RAL-GZ 662, coating thickness min. 250 µm
- Push-in sockets
 - according to DIN 28603
- Seals
 - EPDM
 - KTW and W 270 approval

	DN	ø D	PN (bar)	H (mm)	L (mm)	T (mm)	weight (kg)	NPK No. 411	NPK No. 412
4500080000	80	98	16	313	300	110	17.500	811218	811421
4500100000	100	118	16	343	300	105	22.500	811219	811422
4500125000	125	144	16	421	345	115	38.500	811221	811423
4500150000	150	170	16	433	340	115	38.500	811222	811424
4500200000	200	222	16	541	365	125	65.000	811223	811425
4500250000	250	274	16	649	480	175	105.000	811224	811426
4500300000	300	326	16	731	540	200	162.000	811225	811427