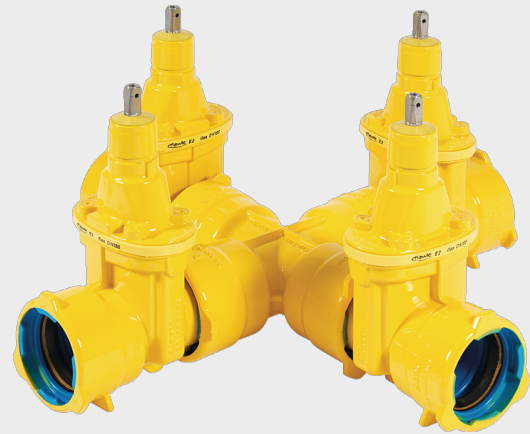
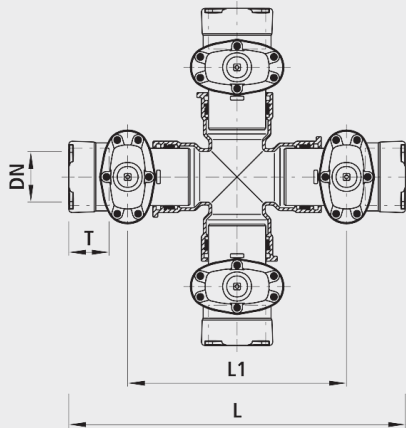


Combi-4 BAIO[®], PN 5

4435



Application

- BAIO[®] ist ein Baukasten-System. Sämtliche Spitzend-Armaturen und Formstücke lassen sich schubsicher in die BAIO[®]-Muffen stecken. Somit lassen sich selbst anspruchsvollste Schieberkombinationen, bis DN 300, flanschlos montieren. Zudem ist die Verbindung ohne Werkzeug demontierbar. Sämtliche BAIO[®]-Armaturen und -Formstücke sind serienmässig mit TYTON-Dichtungen für Gas ausgerüstet. Die Steckmuffe ist für folgende Rohrarten geeignet:
 - Gussrohre
 - Mit Standard-TYTON-Dichtung (Nr. 5395), Schubsicherung mit TYTON-SIT-Dichtung (Nr. 5397) oder BAIO[®]-SIT (Nr. 5380); aussenliegend demontierbar
 - Ecopur-Gussrohre
 - Mit Standard-TYTON-Dichtung (Nr. 5395), Schubsicherung mit BAIO[®]-SIT (Nr. 5380); aussenliegend demontierbar
 - PE-Rohre
 - Mit PE-Anschweissende (Nr. 4520)
 - Stahl-Rohr
 - Mit Stahl-Übergang 4531
- Der Einsatz mit Erdgas muss spezifiziert werden, damit die nach DIN 3230-5 geforderte Prüfung (PG1 für erdverlegte Armaturen und PG3 für Armaturen in Anlagen) mit dem dazugehörigen Abnahmeprüfzeugnis 3.1 nach DIN EN 10204 vorgenommen werden kann.

Characteristics

- Abwinkelung
 - DN 80 bis DN 150: max. 3°
 - DN 200 bis DN 300: max. 2°
- Pressure class PN 5

Thrust protection

- BAIO[®]-SIT shearing protection (No. 5380)

Adapters

- Equipped as standard with a seal for cast pipes (No. 5395)
- PE weld-on end (No. 4520)

Material

- Gehäuse
 - Sphäroguss EN-GJS-400 (GGG 40)
 - EWS-Beschichtung nach GSK, RAL-GZ 662, Schichtdicke min. 250 µm
 - Lackierung: Gelb RAL 1021
- Push-in sockets
 - according to DIN 28603
- Dichtungen
 - NBR

	DN	PN (bar)	L (mm)	L1 (mm)	H (mm)	T (mm)	weight (kg)
4435080000	80	5	810	510	335	110	84.000
4435100000	100	5	850	550	375	105	108.000
4435125000	125	5	945	595	450	115	168.000
4435150000	150	5	1000	660	460	115	184.000
4435200000	200	5	1150	790	565	125	302.000

Height H: Pipe axis up to the spindle end