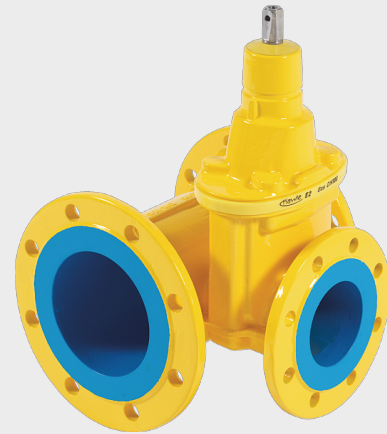
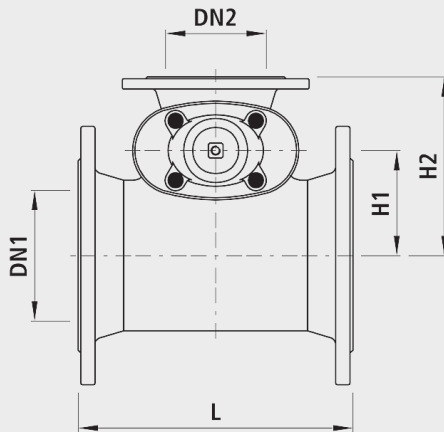


Combi-T with flanges, PN 5

4345



Application

- Die Hawle Flansch-Armaturen sind für den Einsatz in Schieberschächten sowie Industrieanlagen konzipiert. Bei engen Platzverhältnissen bietet Hawle eine Reihe exklusiver Problemlösungen an: z.B. Reduzier-Schieber, Combi-T etc. Nebst Norm-Formstücken fertigt Hawle auch individuelle Formteile nach Ihren Wünschen an. (Siehe Katalog Anlagenbau, Kapitel D)
- The employment of natural gas has to be specified, so that the required tests (PG1 for Underground Fittings and PG3 Fittings in Installations) with the associated test certificate 3.1B can be made according to DIN EN 10204.
- Flanschen bemessen nach EN1092-2
- Druckstufen
 - Standard DN 25 bis DN 150 Flanschen PN 16
 - DN 200 bis DN 600 Flanschen PN 10
 - DN 200 bis DN 600 Flanschen PN 16 bei Bestellung angeben

Characteristics

- Pressure class PN 5

Material

- Gehäuse
 - EN-GJS-400 (GGG 40)
 - EWS-Beschichtung nach GSK, RAL-GZ 662, Schichtdicke min. 250 µm
 - Lackierung: Gelb RAL 1021

Caution

- Surcharge test PG3 pro shut-off-organ article no 9999500000

	DN1 (mm)	DN2 (mm)	PN (bar)	L (mm)	H (mm)	H1 (mm)	H2 (mm)	weight (kg)
4345080080	80	80	5	280	335	80	170	25.000
4345100080	100	80	5	280	335	110	200	30.500
4345100100	100	100	5	310	375	105	200	34.500
4345150080	150	80	5	280	335	130	220	36.500
4345150100	150	100	5	310	375	125	220	40.000
4345150150	150	150	5	400	460	145	250	56.000
4345200080	200	80	5	280	335	160	250	46.500
4345200100	200	100	5	310	375	155	250	49.000
4345200150	200	150	5	400	460	170	275	66.000

Height H: Pipe axis up to the spindle end