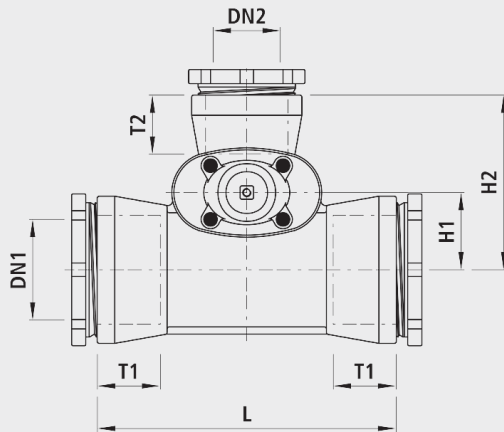


Combi-T with screw sockets, PN 16

4360



Application

- Die Schraubmuffe ist für folgende Rohrarten geeignet:
Gussrohre:
- Mit Standard-Schraubringgarnitur: Schraubring, Konusring, Dichtring; Schubsicherung (Nr. 5800) aussenliegend
Ecopur-Gussrohre:
- Mit Standard-Schraubringgarnitur; Schubsicherung (Nr. 5800) aussenliegend:
PE-Rohre:
- Mit PE Anschweissende (Nr. 4523 und 4524)

Characteristics

- Betriebstemperatur -max. 40°C
- Pressure PN 16

Material

- Corpo:
- Ghisa sferoidale EN-GJS-400 (GGG 40)
- Rivestimento in EWS secondo GSK, RAL-GZ 662, spessore dello strato mit. 250 µm
- Schraubring:
- Sphäroguss EN-GJS-400 (GGG 40)
- Manicotti a vite:
- secondo DIN 28601
- Guarnizioni:
- NBR-Duo
- Omologazioni KTW e W 270
- Anello di contatto e anello di appoggio
- Trattato al cromo

Caution

- Installation loops (No. 5370) should also be used for installations in existing lines.

		DN1 (mm)	DN2 (mm)	PN (bar)	L (mm)	H (mm)	H1 (mm)	H2 (mm)	T1 (mm)	T2 (mm)	weight (kg)	NPK No. 411	NPK No. 412
4360080080	x	80	80	16	340	313	300	425	85	85	37.000		821111
4360100080	x	100	80	16	365	313	325	450	90	85	40.000	821152	821132
4360100100		100	100	16	420	343	90	235	90	90	40.000	821112	821112
4360125080	x	125	80	16	350	313	340	465	90	85	44.000	821153	821133
4360125100		125	100	16	420	343	105	250	90	90	49.000	821163	821143
4360125125		125	125	16	445	421	115	270	90	90	68.000	821113	821113
4360150080	x	150	80	16	360	313	330	455	95	85	51.800	821154	821134
4360150100		150	100	16	445	343	115	260	95	90	50.000	821164	821144
4360150125	x	150	125	16	440	421	385	540	95	90	73.000	821174	821154
4360150150	x	150	150	16	440	433	365	520	95	95	79.000	821114	821114
4360200080	x	200	80	16	400	313	350	475	100	85	64.000	821155	821135
4360200100		200	100	16	445	343	140	285	100	90	61.000	821165	821145
4360200125	x	200	125	16	450	421	395	550	100	90	86.000	821175	821155
4360200150	x	200	150	16	450	433	395	550	100	95	92.000	821185	821165
4360200200	x	200	200	16	515	541	450	610	100	100	122.000	821115	821115

Height H: Pipe axis up to the spindle end

x = combination of sliders (No. 4250 and No. 5300), shear-protected connected