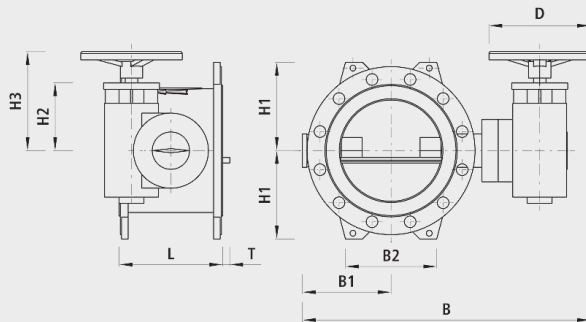


## Butterfly valve HAWLE, PN 16

# 9970



### Application

- Adapter-Set (Nr. 9970900001) für Einbaugarnituren passt zu Klappen DN 150 - DN 1200
- Für Wasser bis max. 40 °C, Betriebsdruck 16 bar
- Für Anlagen- und Erdeinbau gleiches Model einsetzbar

### Characteristics

- Double eccentric resilient seated valve disc
- Worm gear units protection class IP 68
- Prepared for underground installation and electric drive
- Internal and external epoxy powder coating, minimum thickness 250 µm
- Fixed position indicator
- Transport and mounting lugs
- Flanschen-Anschlussmasse
  - nach DIN EN 1092-2
  - DN 40 bis DN 150: PN 10 / 16
  - DN 200 bis DN 400: PN 10 oder PN 16, bei Bestellung angeben
  - DN 65: 4-Loch-Flansch

### Material

- Sealing seat: Welded and precision machined INOX
- Seal ring: EPDM
- Bearing: Bronze (alloy CC 499K)

### Caution

- u = Revolution OPEN - CLOSED

	DN	PN (bar)	L (mm)	B (mm)	B1 (mm)	B2 (mm)	D (mm)	D (mm)	H1 (mm)	H2 (mm)	H3 (mm)	U	weigh t (kg)	NPK No. 411	NPK No. 412	BIM / CAD
9970000150	150	16	210	529	151	190	245		143	136	212	11.25	45.000	8318 42	8313 24	
9970000200	200	10	230	582	177	180	245		180	136	212	11.25	60.000	8318 23	8313 35	
9970000201	200	16	230	582	177	180	245		180	136	212	11.25	60.000	8318 43	8313 45	
9970000250	250	10	250	695	214	220	245	5	213	163	239	10	95.000	8318 24	8313 36	
9970000251	250	16	250	695	214	220	245	6	213	163	239	10	95.000	8318 44	8313 46	
9970000300	300	10	270	740	237	280	245	11	242	163	239	10	115.0 00	8318 25	8313 37	
9970000301	300	16	270	740	237	280	245	11	242	163	239	10	115.0 00	8318 45	8313 47	
9970000350	350	10	290	878	283	320	370	28	264	184	271	12.5	155.0 00	8318 26		
9970000351	350	16	290	878	283	320	370	28	272	184	271	12.5	162.0 00	8318 46		
9970000400	400	10	310	923	297	335	370	43	293	184	271	12.5	165.0 00	8318 27	8313 38	
9970000401	400	16	310	923	297	335	370	43	300	285	271	12.5	204.0 00	8318 47	8313 48	
9970000450	450	10	330	1003	333	380	370	57	320	285	372	36.25	220.0 00			
9970000451	450	16	330	1003	333	380	370	57	330	285	372	36.25	240.0 00			
9970000500	500	10	350	1045	344	400	370	67	345	334	420	43.5	285.0 00			
9970000501	500	16	350	1065	344	400	370	67	370	334	420	43.5	325.0 00			
9970000600	600	10	390	1163	414	440	370	98	400	334	420	43.5	350.0 00			
9970000601	600	16	390	1193	414	500	370	98	432	334	420	43.5	435.0 00			
9970000700	700	10	430	1349	511	540	370	126	460	397	484	104	575.0 00			
9970000701	700	16	430	1349	511	540	370	126	467	397	484	104	610.0 00			
9970000800	800	10	470	1385	530	610	370	153	520	397	484	104	680.0 00			
9970000801	800	16	470	1458	530	615	370	153	525	397	484	104	780.0 00			
9970000900	900	10	510	1583	618	670	370	181	568	432	519	192.5	980.0 00			
9970000901	900	16	510	1625	618	675	370	181	573	432	519	192.5	1065. 000			
9970001000	1000	10	550	1689	650	740	370	206	625	432	519	192.5	1155. 000			

9970001001	1000	16	550	1689	650	740	370	206	638	432	519	192.5	1320.000			
9970001100	1100	10	590	1742	720	750	370	237	695	432	519	192.5	1558.000			
9970001101	1100	16	590	1811	720	750	370	237	696	432	519	192.5	1558.000			
9970001200	1200	10	630	2033	782	900	485	264	738	538	625	362.5	1965.000			
9970001201	1200	16	630	2033	782	900	485	264	753	538	625	362.5	2375.000			
9970900001	150 - 1200												1.423			