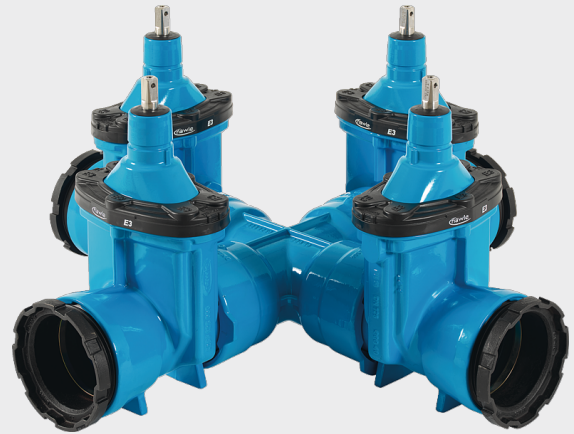
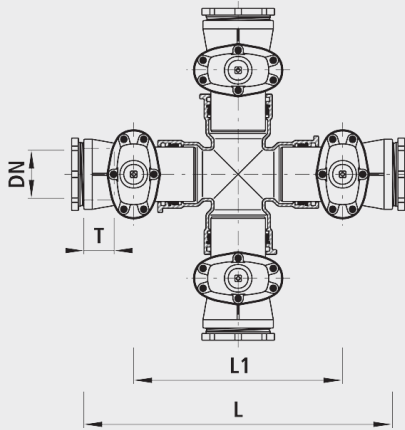


## Combi-4 mit Schraubmuffen, PN 16

# 4403



### Anwendung

- Die Schraubmuffe ist für folgende Rohrarten geeignet:  
Gussrohre:  
- Mit Standard-Schraubringgarnitur: Schraubring, Konusring, Dichtring; Schubsicherung (Nr. 5800) aussenliegend  
Ecopur-Gussrohre:  
- Mit Standard-Schraubringgarnitur; Schubsicherung (Nr. 5800) aussenliegend;  
PE-Rohre:  
- Mit PE Anschweissende (Nr. 4523 und 4524)

### Eigenschaften

- Betriebstemperatur  
- max. 40 °C
- Druckstufe PN 16

### Werkstoff

- Gehäuse::  
- Sphäroguss EN-GJS-400 (GGG 40)  
- EWS-Beschichtung nach GSK, RAL-GZ 662, Schichtdicke min. 250 µm
- Schraubring::  
- Sphäroguss EN-GJS-400 (GGG 40)
- Schraubmuffen:  
- nach DIN 28601
- Dichtungen:  
- NBR-Duo  
- KTW- und W 270-Zulassung
- Konusring:  
- Chromatiert

### Achtung

- Für den Einbau in bestehende Leitungen zusätzlich die Einbauschlaufe (Nr. 5370) verwenden.

	DN	PN (bar)	L (mm)	L1 (mm)	H (mm)	T (mm)	Gewicht (kg)	NPK-Nr. 411
4403080000	80	16	760	510	313	85	89.000	827111
4403100000	100	16	820	550	343	90	110.000	827112
4403125000	125	16	920	610	421	90	177.000	827113
4403150000	150	16	930	620	433	95	193.000	827114
4403200000	200	16	1060	730	541	100	313.000	827115

Höhe H: Rohrachse bis Spindelende