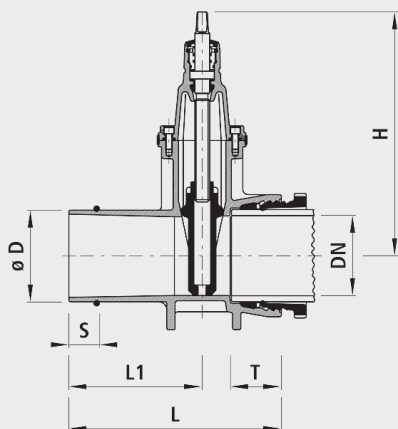


Spitzend-/Schraubmuffen-Schieber, PN 16

4250



Anwendung

- Das Spitzende kann mit einer anderen Schraubmuffe schubsicher verschraubt werden.
- Für die Montage in die BAIO®-Muffe ist der Spitzend-Schraubmuffen-Schieber (Nr. 4254) mit glattem Spitzende zu verwenden.
- Die Schraubmuffe ist für folgende Rohrarten geeignet:
Gussrohre:
- Mit Standard-Schraubringgarnitur: Schraubring, Konusring, Dichtring; Schubsicherung (Nr. 5800) aussenliegend
Ecopur-Gussrohre:
- Mit Standard-Schraubringgarnitur; Schubsicherung (Nr. 5800) aussenliegend;
PE-Rohre:
- Mit PE Anschweissende (Nr. 4523 und 4524)

Eigenschaften

- Betriebstemperatur-max. 40°C
- Druckstufe PN 16

Montagereihenfolge

- Schraubring (Nr. 8730)
- Konusring (Nr. 8777)
- Dichtring (Nr. 8740)

Montagereihenfolge Spitzend

- Schraubring bauseits
- Schubsicherungsring (Nr. 8775)
- Gleitring (Nr. 8781)
- Dichtring bauseits

Werkstoff

- Gehäuse::
 - Sphäroguss EN-GJS-400 (GGG 40)
 - EWS-Beschichtung nach GSK, RAL-GZ 662, Schichtdicke min. 250 µm
- Schraubring::
 - Sphäroguss EN-GJS-400 (GGG 40)
- Schraubmuffen:
 - nach DIN 28601
- Dichtungen:
 - NBR-Duo -KTW- und W 270-Zulassung
- Konusring:
 - Chromatiert

Achtung

- Schraubring ist nicht im Lieferumfang enthalten.

	DN	ø D	PN (bar)	H (mm)	L (mm)	L1 (mm)	T (mm)	S	Gewicht (kg)	NPK-Nr. 411	NPK-Nr. 412
4250080000	80	98	16	313	340	215	85	50	19.000	812118	811221
4250100000	100	118	16	343	360	225	90	50	24.000	812119	811222
4250125000	125	144	16	421	400	245	90	50	39.000	812121	811223
4250150000	150	170	16	433	385	230	95	55	42.000	812122	811224
4250200000	200	222	16	541	420	255	100	55	67.000	812123	811225