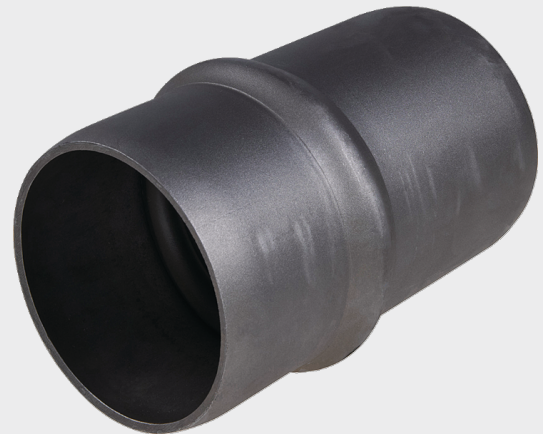
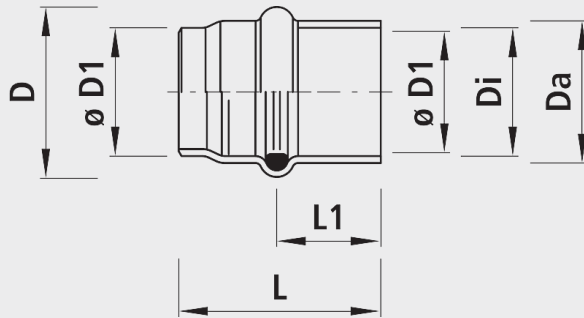


# Überschiebmuffe einseitig SMU-S, PN 16

6908



## Eigenschaften

- Schraubenlose, selbstdichtende Verbindungselemente für Stahlrohr
- Dichtkammer ist so gestaltet, dass selbst bei geringem Innendruck im Rohrsystem die Abdichtung automatisch erfolgt.
- Einseitig zum Überschieben, anderseitig zum Anschweißen mit V-Naht
- Temperaturbereich -10°C bis +50°C

## Einbau und Montage

- Mit V-Naht an Stahlrohr anschweißen
- Überschieben auf das andere Stahlrohr
- Überschiebende mittels Kehlnaht verschweißen
- O-Ringe mittels Schweißbrenner zerstören, um Dichtheit zu kontrollieren

## Werkstoff

- Stahl nach Norm DIN EN 10305 / 1, DIN EN 10305 / 2, DIN EN 10216 / 2, DIN EN 10216-1, DIN EN 10217-1 und DIN EN 10305-4 oder gleichwertig.
- Die Rollringe sind aus Moosgummi (EPDM) DIN 4060 gefertigt.

	DN	PN (bar)	ø D1 (mm)	Di	Da	D (mm)	L (mm)	L1 (mm)	Gewicht (kg)
6908080088	80	16	88.9	91.6	101.6	120.0	250	100	3.200
6908100108	100	16	108.0	111.0	121.0	138.5	250	100	3.700
6908100114	100	16	114.3	117.0	127.0	145.0	250	100	4.000
6908125133	125	16	133.0	136.0	145.0	169.0	250	100	4.300
6908125139	125	16	139.7	143.4	152.4	169.0	250	100	4.300
6908150159	150	16	159.0	162.5	172.5	198.0	250	100	5.300
6908150168	150	16	168.3	172.5	182.5	207.0	250	100	5.700
6908200219	200	16	219.1	222.5	233.5	258.0	250	100	8.000
6908250273	250	16	273.0	278.5	289.5	316.0	250	100	9.800
6908300318	300	16	318.0	323.0	336.0	369.0	250	100	13.500
6908300323	300	16	323.9	329.1	342.1	369.0	250	100	13.500
6908400406	400	16	406.4	411.0	423.6	406.4	250	100	16.500