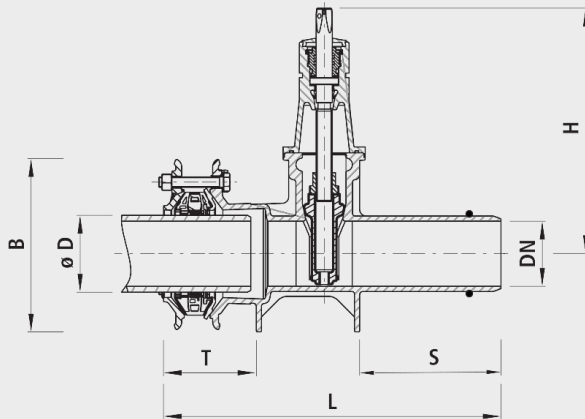


Spitzend-/Mehrbereichsmuffen-Schieber SYNOFLEX für Schraubmuffe, PN 16

4252



Anwendung

- Übergangsschieber Mehrbereichsmuffe/Spitzenteil für Schraubmuffen inkl. der bewährten E3-Technologie
- Das Spitzende kann mit einer anderen Schraubmuffe schubsicher verschraubt werden.
- Die Mehrbereichskupplung HAWLE-SYNOFLEX ist die wirtschaftliche Alternative zur Schweißtechnik. Sie wird in der Trinkwasserversorgung und Abwasserentsorgung eingesetzt. Dies zur schubsicheren Verbindung aller gängigen Rohrarten aus Guss, Stahl, PE und PVC oder für die Verbindung von Rohren mit verschiedenen Aussendurchmessern sowie speziell bei schlechten Wetterverhältnissen.

Eigenschaften

- Abwinkelung bis max. 8° (+/-4° pro Muffe) möglich
- Flanschen-Anschlussmasse - nach EN 1092-2
- Betriebstemperatur - max. 40 °C
- SVGW zertifiziert
- Druckstufe PN 16

Montagereihenfolge Spitzend

- Schrauben bauseits
- Schubsicherungsring (Nr. 8775)
- Gleitring (Nr. 8781)
- Dichtring bauseits

Schubsicherung

- Zugfeste Mehrbereichsverbindung für alle Rohrarten
- Spitzenteil für alle Schraubmuffensysteme, Schraubring ist im Lieferumfang nicht enthalten

Werkstoff

- Gehäuse und Spannring
 - Sphäroguss EN-GJS-400 (GGG 40)
 - EWS-Beschichtung nach GSK, RAL-GZ 662, Schichtdicke min. 250 µm
- Dichtung
 - EPDM
- SYNOFLEX-Ring
 - POM
- Zugsicherungselemente
 - Stahl, korrosionsgeschützt
 - Auf jedem einzelnen Stützelement angebracht
- Schrauben
 - Dauergeschmiert
 - Mit Verdrehsicherung INOX

Achtung

- Bei Faserzementrohren ist die Zugfestigkeit nicht gewährleistet.
- Bei der zugfesten Verbindung mit PE-Rohren muss zwingend eine Stützhülse montiert werden.
- Die maximale Einstecktiefe darf nicht überschritten werden, um einen Spalt zwischen den Rohren oder vor dem Anschlag zu gewährleisten.

	DN	ø D min./max.	PN (bar)	H (mm)	L (mm)	T min./max.	B (mm)	S	Gewicht (kg)	NPK-Nr. 412
4252100000	100	104-132	16	343	550	119-136	260	220	27.000	811712
4252125000	125	131-160	16	421	636	143-161	290	230	44.000	811713
4252150000	150	155-192	16	433	580	126-143	350	235	49.000	811714
4252200000	200	198-230	16	541	680	143-161	405	260	79.000	811715