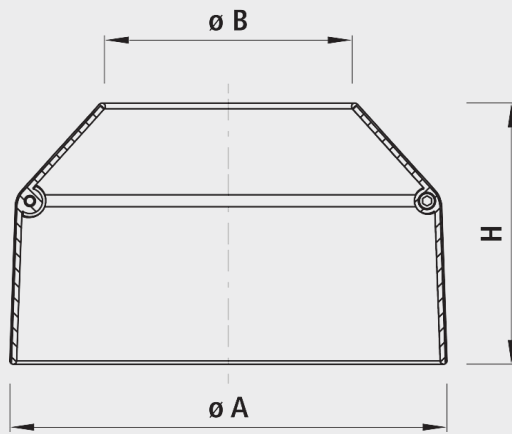


# Fundamentring zweiteilig

N837



## Ausführung

- Zweiteiliger Fundamentring mit Inbus-Zylinderschrauben INOX
- Farbe: Anthrazit

## Eigenschaften

- Zweiteiliger Fundamentring zur einfachen Montage
- Bruchresistent
- max. Abdeckungshöhe Flansch/Terrain 65 mm

## Werkstoff

- Glasfaserverstärkter Kunststoff, UV-Resistenz

	ø A	ø B	H (mm)	Farbe	Gewicht (kg)
N837000000	245	142	152	Anthrazit	0.650