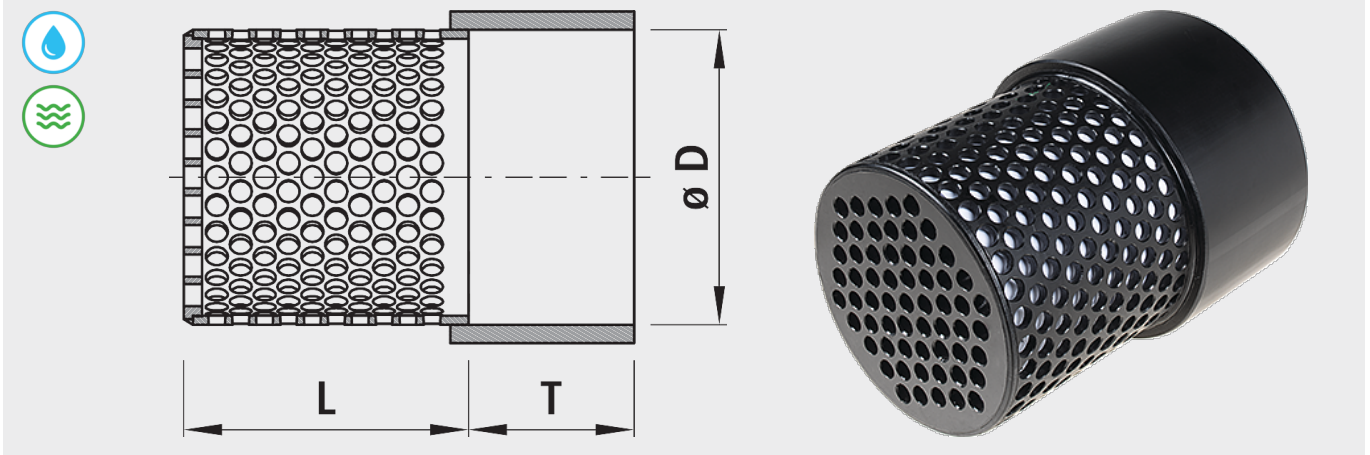


Einlaufseiher Kunststoff Etertub

8651

**Anwendung**

- Mit Steckmuffenkupplung direkt auf PE/PVC Rohr aufstecken

Eigenschaften

- Durch den Seiher wird das Eindringen von Kleinteilen ins Auslaufrohr verhindert.
- Der offene Querschnitt beträgt ca. 40% der Seiheroberfläche.

Werkstoff

- Seiher: PE-HD Kunststoff

Achtung

- Die Seiher werden direkt von der Etertub AG Bilten an Sie versandt (exkl. Transportkosten).

	ø D	L (mm)	T (mm)	Gewicht (kg)
8651032000	32	205	40	0.100
8651040000	40	205	40	0.100
8651050000	50	205	40	0.100
8651063000	63	145	40	0.150
8651075000	75	165	60	0.150
8651090000	90	165	60	0.300
8651110000	110	220	90	0.400
8651125000	125	220	90	0.400
8651140000	140	220	90	0.600
8651160000	160	245	90	1.100
8651180000	180	245	90	1.600
8651200000	200	270	90	2.100
8651225000	225	295	90	3.000
8651250000	250	355	90	4.100
8651315000	315	395	90	7.000
8651355000	355	395	90	9.800