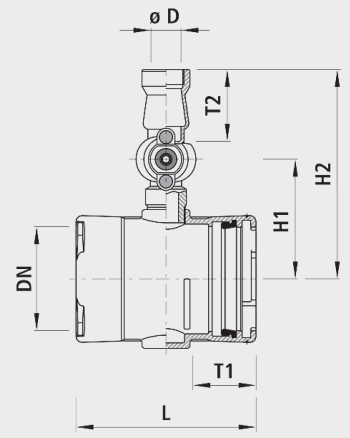


Combi-T-Light BAIO[®], Abgang für PE, PN 16

4390



Anwendung

- Light-Version des Hawle-Combi-TDN 80 bis DN 200 bestehend aus:
Hausanschluss-Stück (Nr. 5410) und Hausanschluss-Schieber(Nr. 2800)DN 250 bis DN 300 bestehend aus:
Steckmuffen-T BAIO® (Nr. 5420), Übergangsstück (Nr. 6382) und Hausanschluss-Schieber (Nr. 2801)
- BAIO® ist ein Baukasten-System. Sämtliche Spitzend-Armaturen und Formstücke lassen sich schubsicher in die BAIO®-Muffen stecken. Somit lassen sich selbst anspruchsvollste Schieberkombinationen, bis DN 300, flanschlos montieren. Zudem ist die Verbindung ohne Werkzeug demontierbar. Sämtliche BAIO®-Armaturen und -Formstücke sind serienmässig mit TYTON-Dichtungen für Wasser ausgerüstet. Die Steckmuffe ist für folgende Rohrarten geeignet:
- Gussrohre
 - Mit Standard-TYTON-Dichtung (Nr. 5390), Schubsicherung mit TYTON-SIT-Dichtung (Nr. 5399) oder BAIO®-SIT (Nr. 5380); aussenliegend demontierbar
- Ecopur-Gussrohre
 - Mit Standard-TYTON-Dichtung (Nr. 5390), Schubsicherung mit BAIO®-SIT (Nr. 5380); aussenliegend demontierbar
- BLUTOP-Rohre
 - Mit Dichtung (Nr. 5392)
 - Schubsicherung (Nr. 5381)
- PE-Rohre
 - Mit PE-Anschweissende (Nr. 4520 / 4526)
- PVC-Rohre
 - Mit PVC-Dichtung (Nr. 5396)

Übergänge

- Serienmässig mit TYTON-Dichtung (Nr. 5390)
- PVC-Dichtung (Nr. 5396)
- PE-Anschweissende (Nr. 4520)

Eigenschaften

- Abwinkelung
 - DN 80 bis DN 150: max. 3°
 - DN 200 bis DN 300: max. 2°
- Abwinkelung
 - DN 80 bis DN 150: max. 3°
 - DN 200 bis DN 300: max. 2°
- Druckstufe PN 16

Werkstoff

- Gehäuse
 - Sphäroguss EN-GJS-400 (GGG 40)
 - EWS-Beschichtung nach GSK, RAL-GZ 662, Schichtdicke min. 250 µm
- Steckmuffen
 - nach DIN 28603
- Dichtungen
 - EPDM
 - KTW- und W 270-Zulassung

Schubsicherung

- Schubsicherung BAIO®-SIT (Nr. 5380)
- TYTON-SIT-Dichtung (Nr. 5399)

	DN	ø D	PN (bar)	H1 (mm)	H2 (mm)	L (mm)	T1 (mm)	T2 (mm)	Gewicht (kg)	NPK-Nr. 411	NPK-Nr. 412
4390100040	100	40	16	180	310	300	115	100	16.400	824122	
4390100050	100	50	16	180	320	300	115	120	17.000	824132	822222
4390100063	100	63	16	170	330	300	115	135	18.100	824142	822232
4390125040	125	40	16	190	325	315	115	100	18.600	824123	
4390125050	125	50	16	190	335	315	115	120	19.200	824133	822223
4390125063	125	63	16	180	345	315	115	135	20.300	824143	822233
4390150040	150	40	16	205	335	310	115	100	19.000	824124	
4390150050	150	50	16	205	345	310	115	120	19.600	824134	822224
4390150063	150	63	16	200	355	310	115	135	20.700	824144	822234
4390200040	200	40	16	220	365	330	125	100	28.200	824125	
4390200050	200	50	16	220	375	330	125	120	28.800	824135	822225
4390200063	200	63	16	215	385	330	125	135	29.900	824145	822235