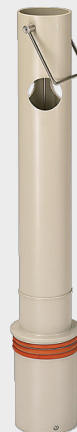
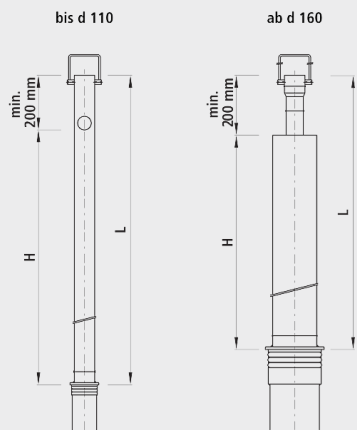


Leer- und Überlauf, Typ US

2101



Anwendung

- Als Leer- und Überlauf mit Siphonierung im Bodenstück

Werkstoff

- Polypropylen (PP)
- INOX auf Anfrage

Einbau und Montage

- Die Dichtungen werden durch Umklappen des Spannbügels absolut dicht verpresst.

Achtung

- Bei Bestellung bitte Überlaufhöhe (H) bzw. Baulänge (L) angeben.

	Standrohr (mm)	Gewicht (kg)	NPK-Nr. 411
2101075000	75	4.000	842522
2101110000	110	5.000	842524
2101160000	160	6.000	842526
2101200000	200	8.000	842528