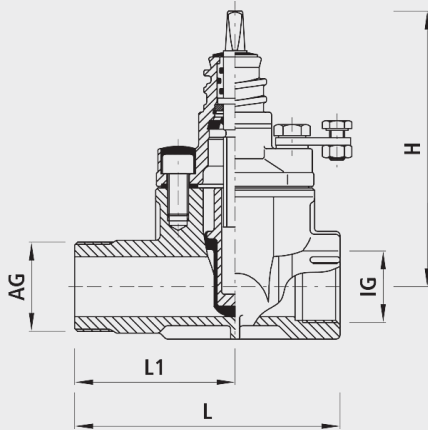


Hausanschluss-Schieber mit Innen- und Aussengewinde, PN 16, mit Erdungslasche

2527



Anwendung

- Geeignet für das Auftauen gefrorener Hauszuleitungen aus Stahl
- Hawle bietet weltweit das variantenreichste Hausanschluss-Programm für Gas und Wasser. Die Hausanschluss-Schieber unterteilen sich in zwei Gruppen:
- Weichkeil-Schieber $\frac{3}{4}$ bis 2"
 - Die robuste und wartungsfreie Konstruktion hat den Vorteil, dass in geöffneter Stellung der ganze Rohrleitungsquerschnitt zur Verfügung steht. Daraus resultiert ein sehr geringer Druckverlust.
- Eckventile 1 bis 2"
 - Weichdichtende Konstruktion. Speziell geeignet bei schwierigen Platzverhältnissen im Graben.
 - Hausanschluss-Schieber (Nr. 2491) mit integrierter selbsttätiger Entleerung lieferbar
 - Viele Abgangsvarianten mit Hawle-Steckfittings (siehe Kapitel K)
 - ZAK®-Technik: Gewindeloses Hausanschlusssystem. Für eine korrosionsfreie und schnelle Verbindung.

Eigenschaften

- Innengewinde mit Schutzring gegen Korrosion und/oder Inkrustation der Verbindung
- Betriebstemperatur
 - max. 40°C
- Druckstufe PN 16
- Integrierter Korrosionsschutz
 - Metallische, unbeschichtete Gewindeoberflächen in Armaturen führen zu Korrosion und Inkrustation. Die Folge sind reduzierte Durchflussleistungen und hohe Sanierungskosten.

Werkstoff

- Gehäuse
 - Späroguss EN-GJS-400 (GGG 40)
 - EWS-Beschichtung nach GSK, RAL-GZ 662, Schichtdicke min. 250 μm

Achtung

- Konventionelle Abdichtung des Gewindenschlusses trotz Schutzring notwendig!

Anmerkung

- Erdungslasche, Nachrüstset (Nr. 7827)

	IG	AG	PN (bar)	L (mm)	L1 (mm)	H (mm)	Bohrungs- \emptyset max. (mm)	Gewicht (kg)
2527132000	1"	1 1/4"	16	155	90	165	24	2.400
2527140000	1 1/4"	2"	16	175	100	200	38	4.000
2527150000	1 1/2"	2"	16	175	100	200	38	4.000
2527163000	2"	2"	16	180	100	220	40	4.800