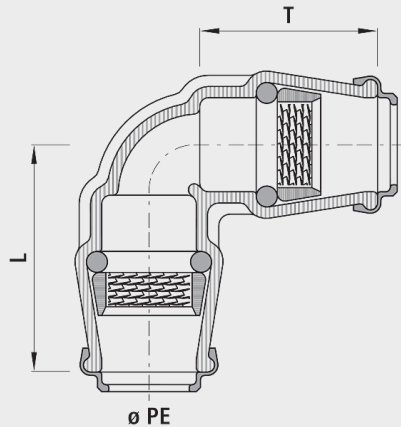


Steckfitting 90° POM

6420



Anwendung

- Für alle PE-Rohre
- Die Hawle-Steckfittings werden seit über 50 Jahren erfolgreich eingesetzt. Die überzeugend einfache Verbindungstechnik bietet eine optimale Aufnahme des PE-Rohres im Fitting. Durch den Wirbelklemmring und einen robusten O-Ring werden Zugsicherheit und Dichtheit sichergestellt.

Eigenschaften

- Keine Stützhülsen für Wasser- und Druckluftleitungen erforderlich
- Keine unzulässige Verspannung und Schwächung des PE-Rohres
- Stets ausreichende Dicht- und Schubsicherungskräfte, die durch den Innendruck des Mediums selbsttätig reguliert werden
- Durch die Werkstoffwahl Guss oder POM keine elektrochemische Korrosion an Anbohrschellen und Hausanschluss-Schiebern
- Demontage mit Abziehschalen (Nr. 6010) möglich
- Betriebstemperatur - max. 40°C
- Druckstufe PN 16

Mediumstemperatur

- max. 30 °C

Werkstoff

- POM

| | ø PE | PN (bar) | L (mm) | T (mm) | Gewicht (kg) | NPK-Nr. 411 | NPK-Nr. 412 |
|------------|-------|----------|--------|--------|--------------|-------------|-------------|
| 6420025025 | 25 | 16 | 65 | 50 | 0.100 | | |
| 6420032032 | 32 | 16 | 80 | 60 | 0.180 | 451212 | 451511 |
| 6420040032 | 40/32 | 16 | 100/80 | 75/60 | 0.270 | 451213 | |
| 6420040040 | 40 | 16 | 100 | 75 | 0.370 | 451213 | 451512 |
| 6420050050 | 50 | 16 | 120 | 90 | 0.520 | 451214 | 451513 |
| 6420063063 | 63 | 16 | 140 | 100 | 0.800 | 451215 | 451514 |

