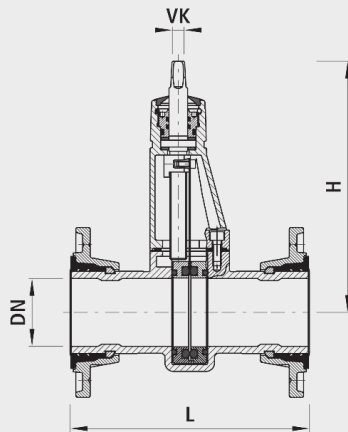


## Abwasserschieber inkl. Losflanschen, zugfest, PN 10

# 4013



### Eigenschaften

- Für Erdbau geeignet
- Spindel ausserhalb des Durchflussmediums
- Inkl. Flanschdichtungen bei Losflansch
- Losflansch frei drehbar, zugsicher durch Anschlagring
- Absperrfunktion durch Steckscheibe aus nichtrostendem Stahl
- Patentierter Absperrmechanismus
- Spindel ausserhalb des Mediums liegend; geschützt im Oberteil
- Montage und Demontage ohne Ein-/Ausbaustück möglich
- Betriebstemperatur  
- max. 40 °C
- Flanschen-Anschlussmasse  
- nach DIN EN 1092-2
- Druckstufe PN 10

### Werkstoff

- Gehäuse  
- Sphäroguss EN-GJS-400 (GGG 40)  
- EWS-Beschichtung nach GSK, RAL-GZ 662, Schichtdicke min. 250 µm
- Oberteil  
- Sphäroguss EN-GJS-400 (GGG 40)  
- EWS-Beschichtung nach GSK, RAL-GZ 662, Schichtdicke min. 250 µm  
- Versenkte, versiegelte Schrauben
- Absperrrelement  
- Hartgewalzter Stahl (INOX);  
Zugfestigkeit mind. 1200 N/m<sup>2</sup>
- Spindelabdichtung  
- O-Ring-Träger: Messing (ab DN 80  
auswechselbar)
- Dichtungen  
- Gummi

### Achtung

- Schraubenlänge um 5 mm kürzer als bei Standard-Flanschverbindung auslegen. Nur eine U-Scheibe pro Schraube verwenden.

	DN	PN (bar)	H (mm)	L (mm)	HR-DN	VK	Bohrungs- $\emptyset$ max. (mm)	Gewicht (kg)
4013050000	50	10	205	250	40	12.3	48	8.600
4013080001	80	10	295	180	50	14.8	76	14.000
4013100001	100	10	320	190	50	14.8	96	17.000
4013125001	125	10	424	200	80	17.3	121	27.000
4013150001	150	10	410	210	80	17.3	145	32.000
4013200001	200	10	530	230	125	19.3	172	46.000
4013250001	250	10	832	250	250	27.3	247	150.000
4013300001	300	10	807	270	250	27.3	297	178.000