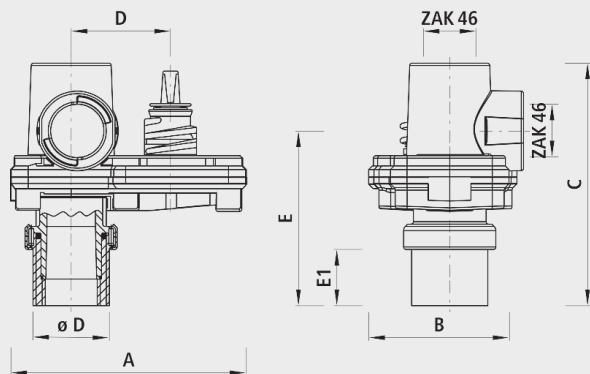


# PE-Einschweiss-Hawlinger ZAK<sup>®</sup>, PN 5

# 2285



## Anwendung

- Das PE-Anschweissende d 63 mm kann mit handelsüblichen Heizwendelschellenverschweisst werden.

## Eigenschaften

- Vertikaler und horizontaler Abgang ZAK<sup>®</sup> 46
- Integrierter Korrosionsschutz
  - Metallische, unbeschichtete Gewindeoberflächen in Armaturen führen zu Korrosion und Inkrustation. Die Folge sind reduzierte Durchflussleistungen und hohe Sanierungskosten.
  - Bei allen Hawle-Artikeln mit Innengewinde ist ein Korrosionsschutzring aus Elastomer eingebaut. Er garantiert korrosions- und inkrustationsfreie Verbindungen und sorgt damit für volle Durchflussleistungen und enorme Kosteneinsparungen.
- Der Einsatz mit Erdgas muss spezifiziert werden, damit die nach DIN 3230-5 geforderte Prüfung (PG1 für erdverlegte Armaturen und PG3 für Armaturen in Anlagen) mit dem dazugehörigen Abnahmeprüfzeugnis 3.1 nach DIN EN 10204 vorgenommen werden kann.
- Druckstufe PN 5

## Werkstoff

- Gehäuse
  - Sphäroguss EN-GJS-400 (GGG 40)
  - EWS-Beschichtung nach GSK, RAL-GZ 662, Schichtdicke min. 250 µm
  - Lackierung: Gelb RAL 1021
  - NBR

	ZAK <sup>®</sup>	Ø D	PN (bar)	A (mm)	B (mm)	C (mm)	D (mm)	E (mm)	E1	Bohrung s-Ø max.	Gewicht (kg)
2285046063	46	63	5	195	125	210	82	155	56	35	6.300

