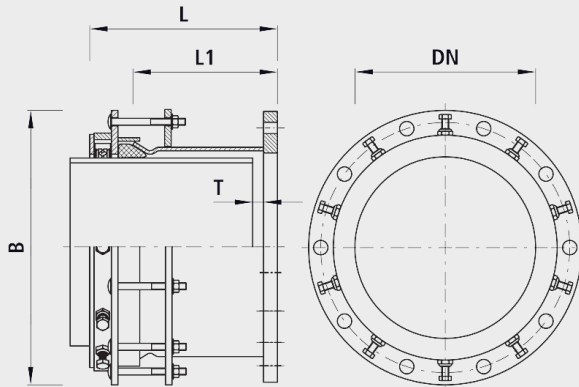


## Flansch-Übergang HAWLE-MULTIGRIP längskraftschlüssig, PN 16

# 7210



### Anwendung

- Zugfeste Mehrbereichskupplung für alle Rohrarten

### Eigenschaften

- Die Dichtungsmanschette wird unabhängig von der Schubsicherung angezogen.
- Die kegelförmige Dichtungsmanschette erlaubt eine Rohrtoleranz von 30 mm.
- Flanschen-Anschlussmasse  
- Nach EN 1092-2
- Betriebstemperatur  
- max. 40 °C
- Der Korrosionsschutz dieser Mehrbereichskupplung ist mit der bewährten Rilsan®-Beschichtungstechnik.
- Druckstufe PN 16  
- Andere Druckstufen auf Anfrage möglich

### Werkstoff

- Gehäuse und Spanning  
- Stahl mit Rilsan® Beschichtung
- Dichtung  
- Standard EPDM nach W 270, NBR auf Anfrage
- Zugsicherungselemente  
- Gehärteter Stahl mit Dacromet®-Beschichtung (Dauergeschmierte Schrauben)
- Schrauben  
- Stahl mit Dacromet®-Beschichtung (Dauergeschmiert)

### Achtung

- Bei Faserzementrohren ist die Zugfestigkeit nicht gewährleistet.
- Bei der zugfesten Verbindung mit PE-Rohren muss zwingend eine Stützhülse montiert werden.

	DN	ø D min./max.	PN (bar)	L (mm)	L1	T min.	B (mm)	Gewicht (kg)
7210350355	350	340-370	10	410	330	25	560	106.000
7210351355	350	340-370	16	410	330	25	560	132.000
7210350375	350	360-390	10	410	330	25	580	109.000
7210351375	350	360-390	16	410	330	25	580	136.000
7210400400	400	385-415	10	410	330	25	600	122.000

7210401400	400	385-415	16	410	330	25	600	150.000
7210400430	400	415-445	10	410	330	25	640	127.000
7210401430	400	415-445	16	410	330	25	640	157.000
7210450455	450	440-470	10	410	330	25	660	143.000
7210451455	450	440-470	16	410	330	25	660	178.000
7210450480	450	465-495	10	410	330	25	680	148.000
7210451480	450	465-495	16	410	330	25	680	183.000
7210500505	500	490-520	10	420	330	25	720	160.000
7210501505	500	490-520	16	420	330	25	720	208.000
7210500530	500	515-545	10	420	330	25	740	165.000
7210501530	500	515-545	16	420	330	25	740	213.000
7210500560	500	545-575	10	450	370	170	788	178.000
7210501560	500	545-575	16	450	370	170	788	216.000
7210600610	600	595-625	10	420	350	25	808	203.000
7210601610	600	595-625	16	420	350	25	808	261.000
7210600630	600	615-645	10	420	350	25	828	207.000
7210601630	600	615-645	16	420	350	25	828	265.000
7210700710	700	695-725	10	420	350	25	908	238.000
7210701710	700	695-725	16	420	350	25	908	278.000
7210700735	700	720-750	10	420	350	25	933	255.000
7210701735	700	720-750	16	420	350	25	933	291.000
7210800800	800	785-815	10	420	350	25	998	290.000
7210801800	800	785-815	16	420	350	25	998	330.000
7210800810	800	795-825	10	420	350	25	1008	292.000
7210801810	800	795-825	16	420	350	25	1008	332.000
7210800840	800	825-855	10	420	350	25	1038	315.000
7210801840	800	825-855	16	420	350	25	1038	342.000
7210900900	900	885-915	10	420	350	25	1098	342.000
7210901900	900	885-915	16	420	350	25	1098	355.000
7210900915	900	900-930	10	420	350	25	1113	345.000
7210901915	900	900-930	16	420	350	25	1113	375.000
7210900945	900	930-960	10	420	350	25	1143	366.000
7210901945	900	930-960	16	420	350	25	1143	440.000
7210100001	1000	985-1015	10	420	350	25	1198	403.000
7210100101	1000	985-1015	16	420	350	25	1198	490.000
7210100002	1000	1000-1030	10	420	350	25	1213	407.000
7210100102	1000	1000-1030	16	420	350	25	1213	494.000
7210100003	1000	1030-1060	10	420	350	25	1243	460.000
7210100103	1000	1030-1060	16	420	350	25	1243	510.000
7210120004	1200	1185-1215	10	420	350	25	1398	556.000
7210120005	1200	1205-1235	10	420	350	25	1418	561.000
7210120006	1200	1240-1270	10	420	350	25	1453	580.000