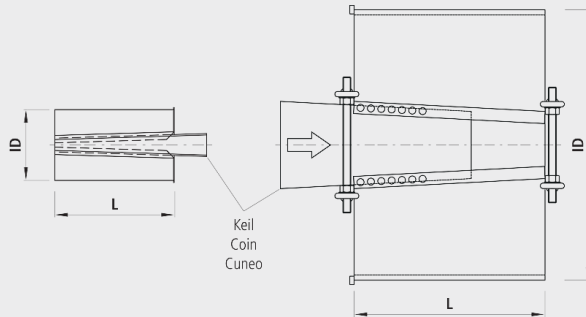


## Stützhülse INOX/Stahl zweiteilig, SDR 11

4535

**Werkstoff**

- $\varnothing$  d 50 bis 355 mm aus INOX
- $\varnothing$  d 355 bis 710 mm aus Stahl mit Beschichtung

**Einbau und Montage**

- Keil der Stützhülse muss mindestens 50 % eingeschoben werden.
- Überstehendes Ende abschneiden.
- Montagehilfe nach der Keilfixierung demontieren
- PE-Rohr darf durch das Einschlagen nicht aufgeweitet werden.

**Achtung**

- Für PE-Rohre mit geringer Wandstärke (WS) sowie bei Unterdruckleitungen wird immer eine Stützhülse empfohlen.
- Stützhülsen für Kunststoffrohre in der Druckstufe SDR 7.4 oder 26 auf Anfrage möglich

	ø D	W	ID (mm)	PN (bar)	L (mm)	Gewicht (kg)	NPK-Nr. 411	NPK-Nr. 412
4535050000	50	4.6	40,8	16	111	0.100	472814	467253
4535063000	63	5.8	51,4	16	173	0.200	472815	467254
4535075000	75	6.8	61,4	16	173	0.200	472816	467255
4535090000	90	8.2	73,6	16	173	0.300	472817	467256
4535110000	110	10.0	90,0	16	173	0.400	472818	467257
4535125000	125	11.4	102,2	16	173	0.500	472819	467258
4535140000	140	12.7	114,6	16	173	0.600	472821	467261
4535160000	160	14.6	130,8	16	198	0.800	472822	467262
4535180000	180	16.4	147,2	16	198	1.000	472823	467263
4535200000	200	18.2	163,6	16	198	1.300	472824	467264
4535225000	225	20.5	184,0	16	223	1.600	472825	467265
4535250000	250	22.7	204,6	16	223	1.800	472826	467266
4535280000	280	25.4	229,2	16	223	1.800	472827	467267
4535315000	315	28.6	257,8	16	223	2.100	472828	467268
4535355000	355	32.3	290,4	16	223	2.900		
4535355001	355	32.2	290,4	16	350	17.000		
4535400001	400	36.3	327,4	16	350	19.000		
4535450001	450	40.9	368,2	16	350	22.000		
4535500001	500	45.4	409,2	16	350	24.000		
4535560001	560	50.8	458,4	16	350	36.000		
4535630001	630	57.2	515,6	16	350	41.000		
4535710001	710	64.5	581,0	16	350	45.000		

L = Länge montiert